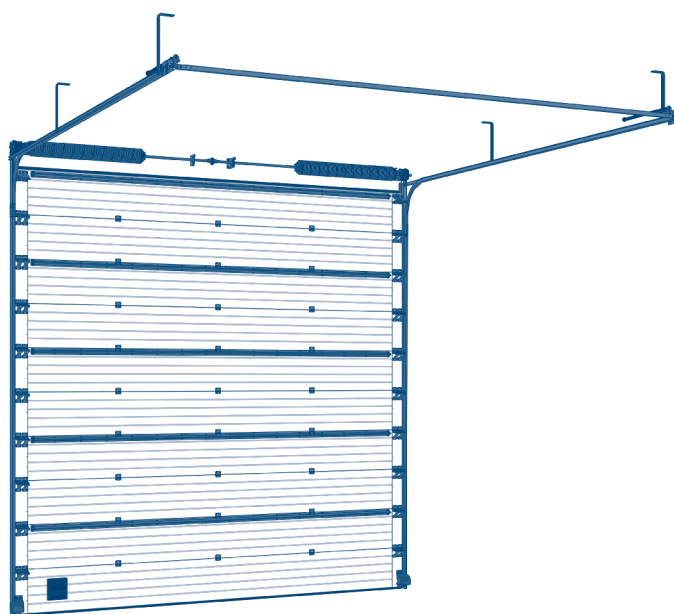


Ворота промышленные секционные, стандартный/ высокий подъем

Руководство по монтажу и эксплуатации

Общие указания по монтажу	2
Эксплуатация ворот	3
Условные обозначения	3
Конструкция	4
Правила безопасности	5
Инструменты	7
Комплектация	8
Монтаж ворот	10
Монтаж дополнительной комплектации	34



1. ОБЩИЕ УКАЗАНИЯ ПО МОНТАЖУ

Данная инструкция предназначена для установки промышленных секционных ворот DoorHan на базе стандартной комплектации.

Инструкция содержит важные сведения по монтажу, эксплуатации и обслуживанию ворот.

Пожалуйста, сохраните данную инструкцию.

Если в процессе установки ворот у вас возникли трудности, то мы рекомендуем обращаться в службу технической поддержки (см. пункт «Сервисная служба»).

▲ ВНИМАНИЕ!

- Запрещается устанавливать на ворота детали, которые не входят в комплект поставки.
- Детям запрещено присутствовать при монтаже ворот.
- При монтаже электропривода следуйте инструкции, входящей в его комплект.
- Перед началом установки ворот убедитесь, что проем подготовлен и пригоден для установки ворот.
- Проем ворот всегда должен быть свободным от посторонних предметов.

1.1. ТРЕБОВАНИЯ К БРИГАДЕ

- Оптимальная численность монтажной бригады — два человека. При монтаже ворот с приводом в составе бригады должен быть квалифицированный электрик.
- Среднее время проведения монтажа — 3,5 часа.
- Монтаж ворот должны осуществлять бригады, прошедшие обучение и получившие сертификат в центрах обучения DoorHan.
- Бригада должна быть обеспечена специальным монтажным инструментом (см. р. 6, стр. 7).

1.2. ТРЕБОВАНИЯ К УСТАНОВКЕ

- Вертикальные направляющие должны устанавливаться строго вертикально, что проверяется строительным уровнем.
- Диагонали горизонтальных направляющих должны быть равны (допустимое отклонение ± 5 мм).
- Соединение узлов конструкции должно осуществляться строго в соответствии с инструкцией.
- Боковые стыки панели должны быть строго на одной линии, зазоры не допускаются.
- Взведение пружин осуществляется специальными монтажными воротками (см. стр. 7, рис. 6.15).
- Пружина взводится на строго определенное количество оборотов (см. стр. 28, рис. 8.2.3.34). При фиксации окончания пружины болтом необходимо применять усилие 15 Н·м.
- После взведения пружин убедитесь, что шплинт (см. Сстр. 29, рис. 8.2.3.41 и 8.2.3.42) вынут из устройства защиты от разрыва пружины.
- Способы крепления к стене:
 - а) если материал стен обладает высокой прочностью (цельный кирпич, бетон с высокой прочностью сжатия, металлический швеллер), то крепление основных несущих элементов можно осуществлять напрямую к ним;
 - б) если материал стен обладает низкой прочностью (пустотелый кирпич, газосиликатный блок, бетоны с низкой прочностью на сжатие, дерево, и т. д.), то необходимо предварительно установить стальной профиль по периметру проема.
- Перед началом монтажа проверьте состав изделия в соответствии со спецификацией, входящей в комплект.

1.3. ОТВЕТСТВЕННОСТЬ ЗА МОНТАЖ

- Производитель (концерн DoorHan) не осуществляет непосредственного контроля за монтажом, обслуживанием и эксплуатацией секционных ворот и не несет ответственность за безопасность их установки и качество монтажа.
- Содержание инструкции не может служить основанием для предъявления любого рода претензий к производителю.
- Ответственность за качество монтажа секционных ворот несет организация, осуществляющая монтаж.
- Производитель оставляет за собой право на внесение изменений в данную инструкцию без уведомления заказчика.

2. ЭКСПЛУАТАЦИЯ ВОРОТ

- Ворота должны подниматься и опускаться без затруднений.
- Ворота необходимо сбалансировать — они не должны самопроизвольно опускаться или подниматься.
- Закрывание и открывание ворот необходимо осуществлять строго с помощью установленной ручки.
- Ворота запираются с помощью специальной задвижки или механического замка.
- В зоне работы ворот во время их эксплуатации не должно быть детей, животных и посторонних предметов.

2.1. АВАРИЙНЫЕ СИТУАЦИИ

- В случае поломки ворот запрещено самостоятельно проводить ремонтные работы. Мы рекомендуем вызывать сервисную службу.
- При срабатывании устройства защиты убедитесь, что никто не пострадал. Вызовите сервисную службу.
- В случае затруднительного поднятия ворот убедитесь, что все компоненты ворот в порядке и после этого проведите регулировку. Если есть повреждение, то необходимо связаться с сервисной службой.

2.2. СЕРВИСНАЯ СЛУЖБА

В случае возникновения затруднений вам необходимо обратиться в сервисную службу по следующим адресам:

- support@doorhan.ru,
- по адресу покупки изделия.

Вы можете связаться с вашим дилером по всем вопросам, возникшим в ходе эксплуатации ворот.

Адреса и телефоны смотрите в договоре.

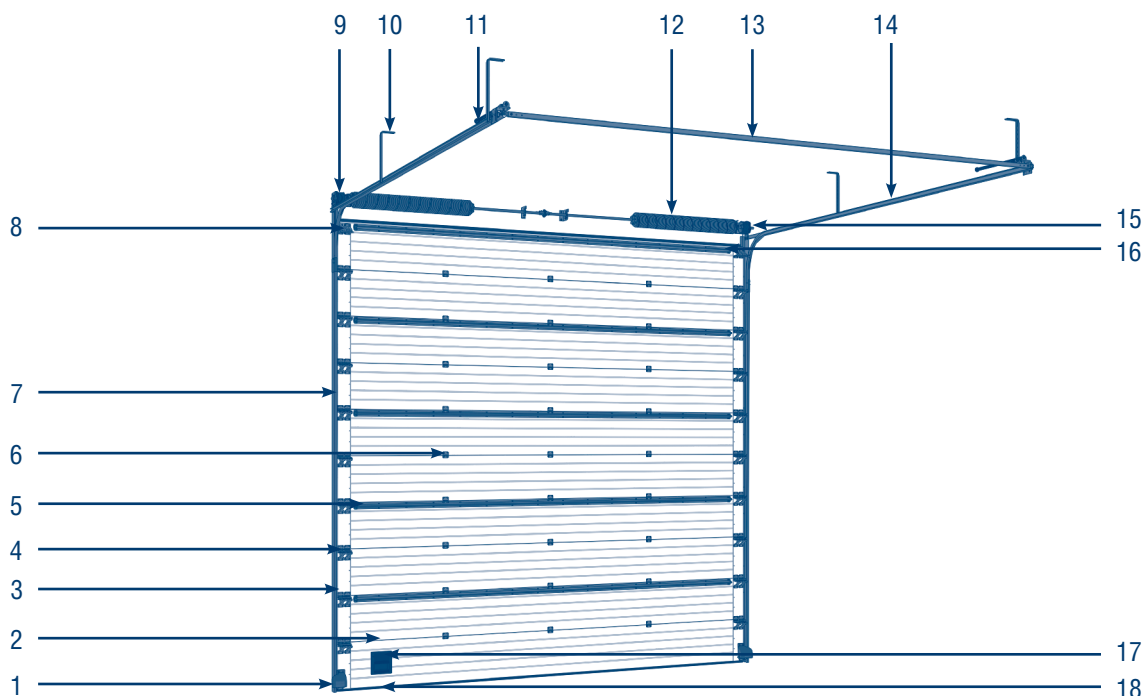
3. УСЛОВНЫЕ ОБОЗНАЧЕНИЯ

Таблица 3.1. Перечень условных обозначений с расшифровкой

Значок	Расшифровка	Значок	Расшифровка
	Деталь ворот		Внешняя сторона ворот
	Применить усилие		Выставить по уровню
	Правильная установка		Неправильная установка
	Обратить внимание		Дополнительная комплектация
	Необходимое количество оборотов пружины		Информация в монтажной карте
	Стандартный тип подъема		Высокий тип подъема
	Демонтаж		Дрель

4. КОНСТРУКЦИЯ

Рис. 4.1



- | | |
|---|---|
| 1. Устройство безопасности троса/нижний угловой кронштейн | 10. Кронштейн крепления к потолку* |
| 2. Полотно из сэндвич-панелей | 11. Пружинный амортизатор* |
| 3. Боковая крышка | 12. Балансирующий механизм (торсионная пружина) |
| 4. Боковая опора с держателем ролика | 13. С-профиль |
| 5. Усиливающий дельта-профиль* | 14. Горизонтальная направляющая |
| 6. Внутренняя петля | 15. Концевой опорный кронштейн |
| 7. Угловая стойка с вертикальной направляющей | 16. Верхний профиль и уплотнитель |
| 8. Верхняя опора с держателем ролика | 17. Ручка |
| 9. Барабан | 18. Нижний профиль и уплотнитель |

4.1. ТЕХНИЧЕСКИЕ ХАРАКТЕРИСТИКИ

Таблица 4.1. Основные параметры ворот и проема

Параметр	Значение	
	Стандартный подъем	Высокий подъем
Притолока, мм	R305: ≥ 350; R381: ≥ 420	≥ 660
Ширина проема, мм		1 100–8 000 (ISD01) 2 000–6 100 (ISD02) 1 100–10 000 (ISD03) 2 000–6 000 (ISD ThermalPRO)
Высота проема, мм		2 000–8 000 (ISD01) 2 000–6 000 (ISD02) 1 100–9 200 (ISD03) 2 000–5 000 (ISD ThermalPRO)
Пристенки, мм	≥ 120 (≥ 300 со стороны установки привода)	

* Зависит от комплектации.

Таблица 4.1. Основные параметры ворот и проема (продолжение)

Параметр	Значение	
	Стандартный подъем	Высокий подъем
Безотказность (цикл открывания/закрывания)	Не менее 25 000	
Базовая комплектация ворот	<ul style="list-style-type: none"> ▪ Полотно ворот из сэндвич-панелей ▪ Комплект направляющих ▪ Торсионный механизм ▪ Устройство защиты от обрыва пружины* ▪ Устройство защиты от обрыва троса* ▪ Ручка 	
Полотно	<ul style="list-style-type: none"> ▪ Выполнено из сэндвич-панелей толщиной 40 мм / 80 мм ▪ Материал панелей — сталь / алюминий ▪ Заполнение — пенополиуретан / пенополиизоцианурат 	

5. ПРАВИЛА БЕЗОПАСНОСТИ

5.1. ОБЩИЕ ПРАВИЛА

Монтажные работы производятся только в спецодежде, не стесняющей движения, а также в защитной каске и перчатках. При сверлении материалов, дающих отлетающую стружку, при рубке и резке металла следует применять защитные очки; для защиты органов дыхания от строительной пыли — респиратор.

Слесарные молотки и кувалды должны иметь гладкие, слегка выпуклые поверхности бойков, без выбоин, сколов, наклепа, сколов и трещин. Длина рукоятки молотка должна быть не менее 250 мм; молотки должны быть прочно надеты на рукоятки и закреплены клиньями. Все инструменты, имеющие заостренные концы для рукояток, должны иметь рукоятки длиной

не менее 150 мм. Деревянные рукоятки должны быть стянуты бандажными кольцами. Ударные инструменты не должны иметь косых и сбитых затылков, трещин, заусенцев. Гаечные ключи не должны иметь трещин и забоин, должны соответствовать размерам гаек и головок болтов; губки ключей должны быть параллельны, не разработаны и не закатаны.

Для переноски рабочего инструмента к месту работы необходимо применять специальную сумку или ящик. При работе для укладки инструмента следует использовать специальные пояса. Класть инструменты в карманы спецодежды запрещается.

5.2. МЕРЫ БЕЗОПАСНОСТИ ПРИ РАБОТЕ НА ВЫСОТЕ

К работе «на высоте» относятся работы, выполняемые на высоте 1,3 м и более от поверхности земли со стремянок, подмостей, площадок и другого вспомогательного оборудования. Состояние здоровья лиц, допускаемых к верхолазным работам, должно отвечать медицинским требованиям, установленным для работников, занятых на данных работах. При работах на высоте следует пользоваться предохранительным монтажным поясом. В случае, когда нет возможности закрепления предохранительного пояса за элементы строительной конструкции, следует пользоваться страховочным канатом, предварительно заведенным за элементы строительной конструкции. Выполнение работ в данном случае производится двумя монтажниками. Применение предохранительных поясов со стопами из металлической

цепи при работе на конструкциях, под которыми расположены находящиеся под напряжением токоведущие части ЗАПРЕЩЕНО.

Приспособления и инструменты должны быть закреплены во избежание их падения при работе на конструкциях, под которыми расположены находящиеся под напряжением токоведущие части.

Подача вверх элементов конструкции, инструмента и монтажных приспособлений должна осуществляться следующим образом: стоящий внизу работник должен удерживать канат для предотвращения раскачивания груза и приближения к токоведущим частям.

▲ ЗАПРЕЩАЕТСЯ:

- Стоять под лестницей, с которой производятся работы.
- Подбрасывать какие-либо предметы для подачи работающему наверху. Подача должна осуществляться при помощи прочной веревки.

* Зависит от комплектации.

5.3. МЕРЫ БЕЗОПАСНОСТИ ПРИ ИСПОЛЬЗОВАНИИ ЛЕСТНИЦ И СТРЕМЯНОК

Приставные лестницы и стремянки должны быть снабжены устройством, предотвращающим возможность сдвига или опрокидывания при работе. Нижние концы приставных лестниц и стремянок должны иметь оковки

с острыми наконечниками для установки на грунте, а при использовании лестниц на гладких поверхностях (металле, плитке, бетоне), на них надеваются башмаки из резины или другого не скользящего материала.

▲ ЗАПРЕЩАЕТСЯ:

- Работать с приставной лестницы, стоя на ступеньке, находящейся на расстоянии менее 1 м от верхнего ее конца.
- Работать с механизированным инструментом с приставных лестниц.
- Работать с двух верхних ступенек стремянок, не имеющих перил или упоров.
- Находиться на ступеньках приставной лестницы или стремянки более чем одному человеку.
- Стоять под лестницей, на которой производится работа.
- Класть инструмент на ступени лестниц и стремянок.

5.4. МЕРЫ БЕЗОПАСНОСТИ ПРИ РАБОТЕ С ЭЛЕКТРОИНСТРУМЕНТОМ

К работе с электроинструментом допускается квалифицированный персонал, прошедший специальное обучение, инструктаж на рабочем месте по электробезопасности. При проведении монтажных работ следует пользоваться электроинструментом, работающим при напряжении не выше 380/220 В. Выбор класса электроинструмента производится в зависимости от категории помещения по степени опасности поражения электротоком. Металлический корпус электроинструмента, работающего при напряжении выше 42 В переменного тока и выше 110 В постоянного тока в помещениях с повышенной опасностью, особо опасных и в наружных установках, должен быть заземлен. Вилка подключения должна быть с заземляющим контактом.

Подключение инструмента осуществлять к электросети, имеющей заземление. Используемые удлинители должны иметь вилку и розетку с заземляющими контактами. При работе с таким инструментом следует пользоваться защитными средствами (резиновые перчатки, галоши). Защитные средства должны быть испытаны в установленном законодательством порядке.

Перед началом работы следует:

- проверить комплектность и надежность крепления деталей;

- убедиться в исправности кабеля (шнура), его защитной трубки и штепсельной вилки, целостности изоляционных деталей корпуса, рукоятки и крышек щеткодержателей, наличии защитных кожухов и их исправности;
- убедиться в исправности цепи заземления (между корпусом и заземляющим контактом штепсельной вилки);
- проверить четкость работы выключателя;
- проверить работу электроинструмента на холостом ходу.

При работе применять только исправный инструмент, проверенный и опломбированный. При производстве работ не допускать переломов, перегибов электропровода, а также прокладки его в местах складирования конструкций, материалов, движения транспорта.

При работе в дождливую погоду (при снегопаде) места прокладки кабеля и места производства работ электроинструментом должны быть оборудованы навесами.

▲ ЗАПРЕЩАЕТСЯ:

- Держать инструмент за провод.
- Удалять стружку или опилки с режущего инструмента, а также производить замену режущего инструмента до его полной остановки. Крепление сменного рабочего инструмента необходимо производить предназначенным для этого инструментом.
- Переносить электроинструмент с одного рабочего места на другое при включенном электродвигателе.
- Оставлять без надзора подключенный к электросети электроинструмент, а также инструмент с работающими электродвигателями.
- Оставлять без присмотра электрифицированный инструмент во избежание пользования им посторонними лицами.

6. ИНСТРУМЕНТЫ

Рис. 6.1. Очки защитные

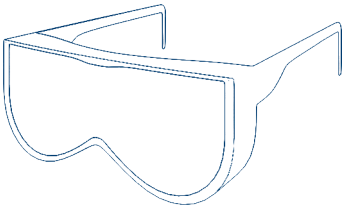


Рис. 6.2. Каска строительная

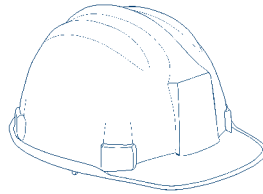


Рис. 6.3. Перчатки

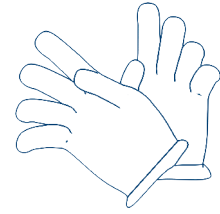


Рис. 6.4. Рулетка

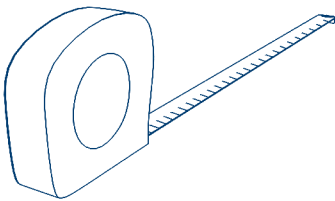


Рис. 6.5. Шуруповерт аккумуляторный

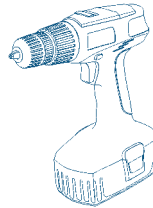


Рис. 6.6. Набор сверл по металлу

Ø17 мм
 Ø15 мм
 Ø14 мм
 Ø10 мм
 Ø7 мм
 Ø5,5 мм
 Ø4,2 мм

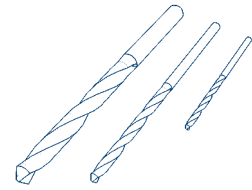


Рис. 6.7. Набор гаечных ключей

S10
 S13
 S17

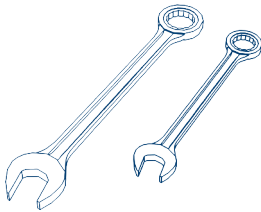


Рис. 6.8. Строительный уровень 1,5 м

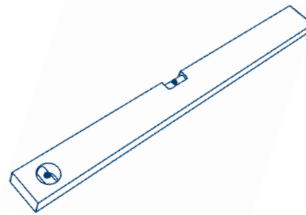


Рис. 6.9. Набор отверток

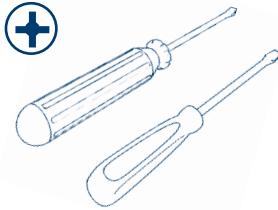


Рис. 6.10. Карандаш

M



Рис. 6.11. Комплект насадок шестигранных

S10
 S13

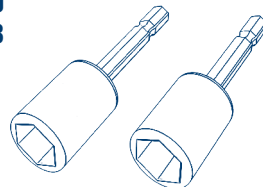


Рис. 6.12. Стремянка (2 шт.)

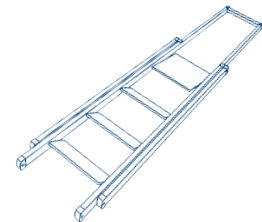


Рис. 6.13. Перфоратор



Рис. 6.14. Киянка

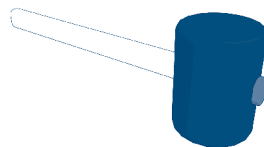


Рис. 6.15. Воротки

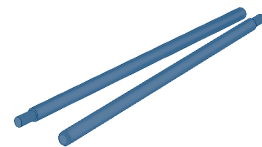
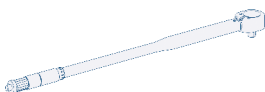


Рис. 6.16. Динамометрический ключ



7. КОМПЛЕКТАЦИЯ

Рис. 7.1. Верхняя панель

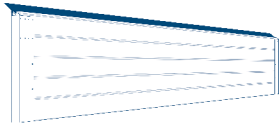


Рис. 7.2. Средняя панель

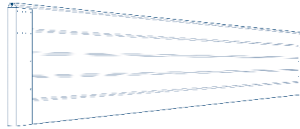


Рис. 7.3. Нижняя панель

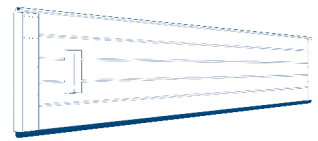


Рис. 7.4. Угловая стойка с вертикальной направляющей

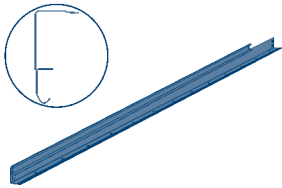


Рис. 7.5. Горизонтальная направляющая

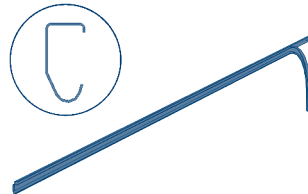


Рис. 7.6. С-профиль

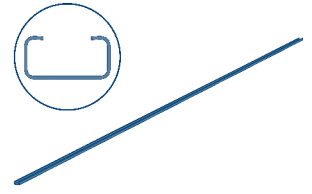


Рис. 7.7. Торсионный механизм и устройство от обрыва пружины

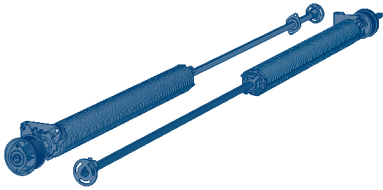


Рис. 7.8. Усиливающий дельта-профиль



* Зависит от комплектации

Рис. 7.9. Монтажный уголок для сборки С-профиля

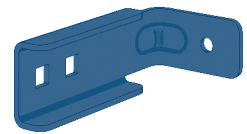
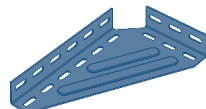


Рис. 7.10. Кронштейн крепления горизонтальных направляющих



* Может не входить в состав изделия (зависит от высоты притолки)

Рис. 7.11. Кронштейн крепления горизонтальных направляющих



* Может не входить в состав изделия (зависит от высоты притолки)

Рис. 7.12. Кронштейн крепления горизонтальных направляющих



* Может не входить в состав изделия (зависит от высоты притолки)

Рис. 7.13. Внутренний опорный кронштейн

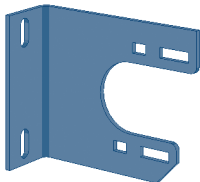


Рис. 7.14. Внутренняя петля

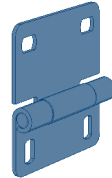


Рис. 7.15. Верхняя опора с держателем ролика

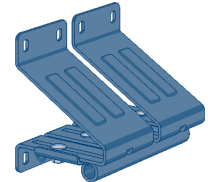


Рис. 7.16. Боковая опора с держателем ролика

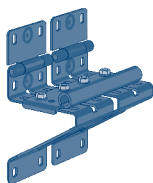


Рис. 7.17. Амортизатор

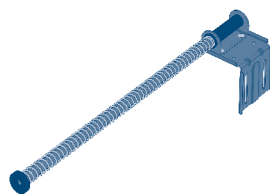


Рис. 7.18. Распорные втулки



Рис. 7.19. Ролик 120 мм

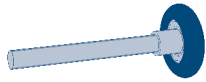


Рис. 7.20. Ролик 190 мм



* Зависит от комплектации

Рис. 7.21. Устройство защиты от обрыва троса

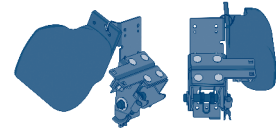


Рис. 7.22. Трос

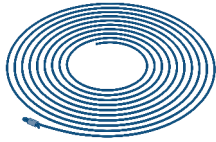


Рис. 7.23. Закладная пластина

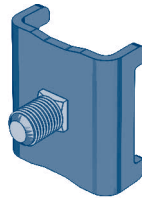


Рис. 7.24. Ригельная задвижка

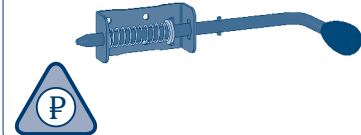


Рис. 7.25. Механический замок

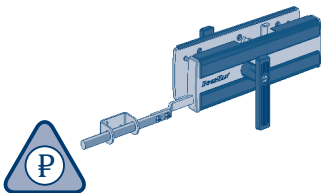


Рис. 7.26. Саморез-глухарь 6,3 × 38 мм + дюбель ПВХ



* Для крепления в бетонное основание

Рис. 7.27. Саморез по металлу 6,3 × 16 мм



* Для крепления на металлическое основание

Рис. 7.28. Саморез 6,3 × 32 мм

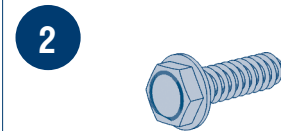


Рис. 7.29. Болт М8 × 16 мм

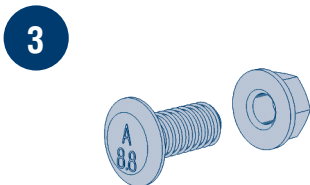
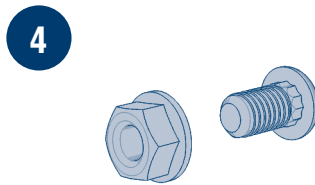
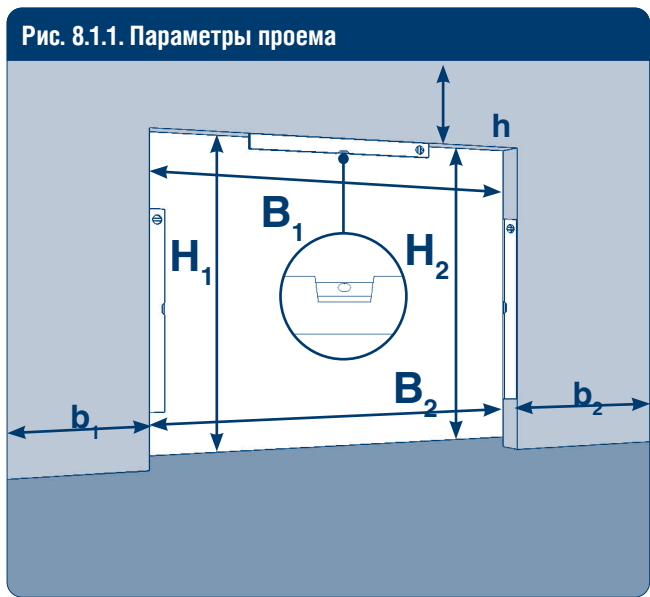


Рис. 7.30. Болт 1/4 × 1/2 мм



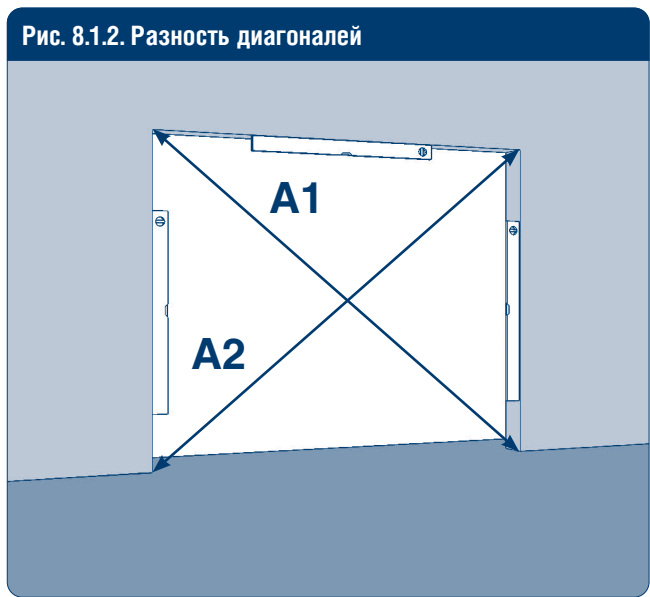
8. МОНТАЖ ВОРОТ

8.1. ТРЕБОВАНИЯ К ПРОЕМУ



H — высота проема (расстояние от пола до верха проема) ± 3 мм.

B — ширина проема (расстояние от левого края до правого края проема) ± 3 мм.



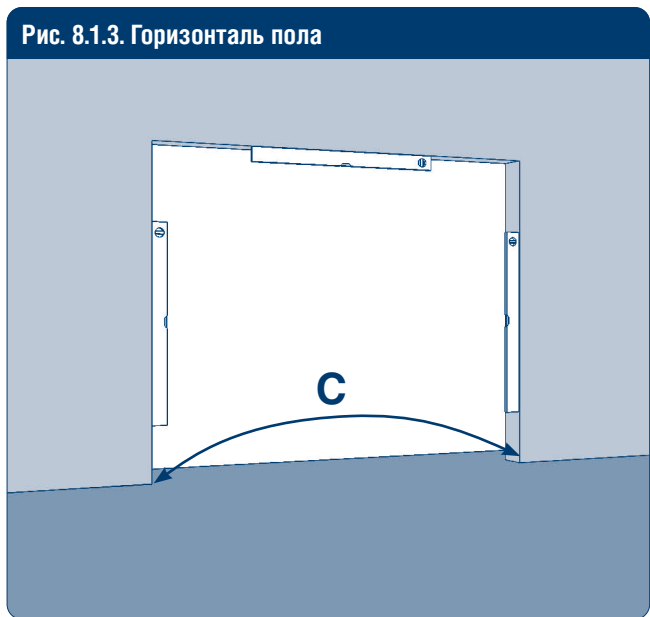
Диагональ A1 — расстояние от верхнего левого до нижнего правого угла.

Диагональ A2 — расстояние от нижнего левого угла до верхнего правого.

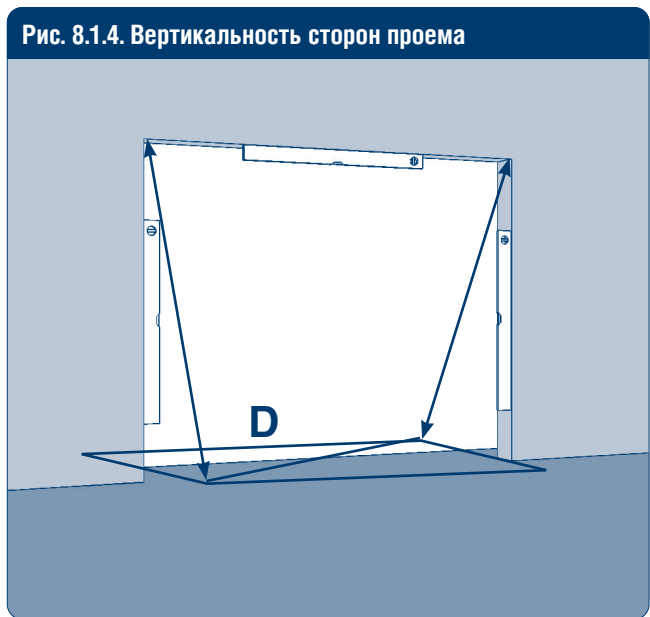
Разность диагоналей не должна превышать 5 мм.

▲ ВНИМАНИЕ:

При снятии вышеуказанных размеров проема рекомендуется проводить замер каждой величины как минимум в трех точках (крайних положениях и по центру). При замере H и B за итоговый размер всегда принимается наибольшая величина, при замере h, b1 и b2 — наименьшая.



C — неровности пола не должны составлять более 10 мм.

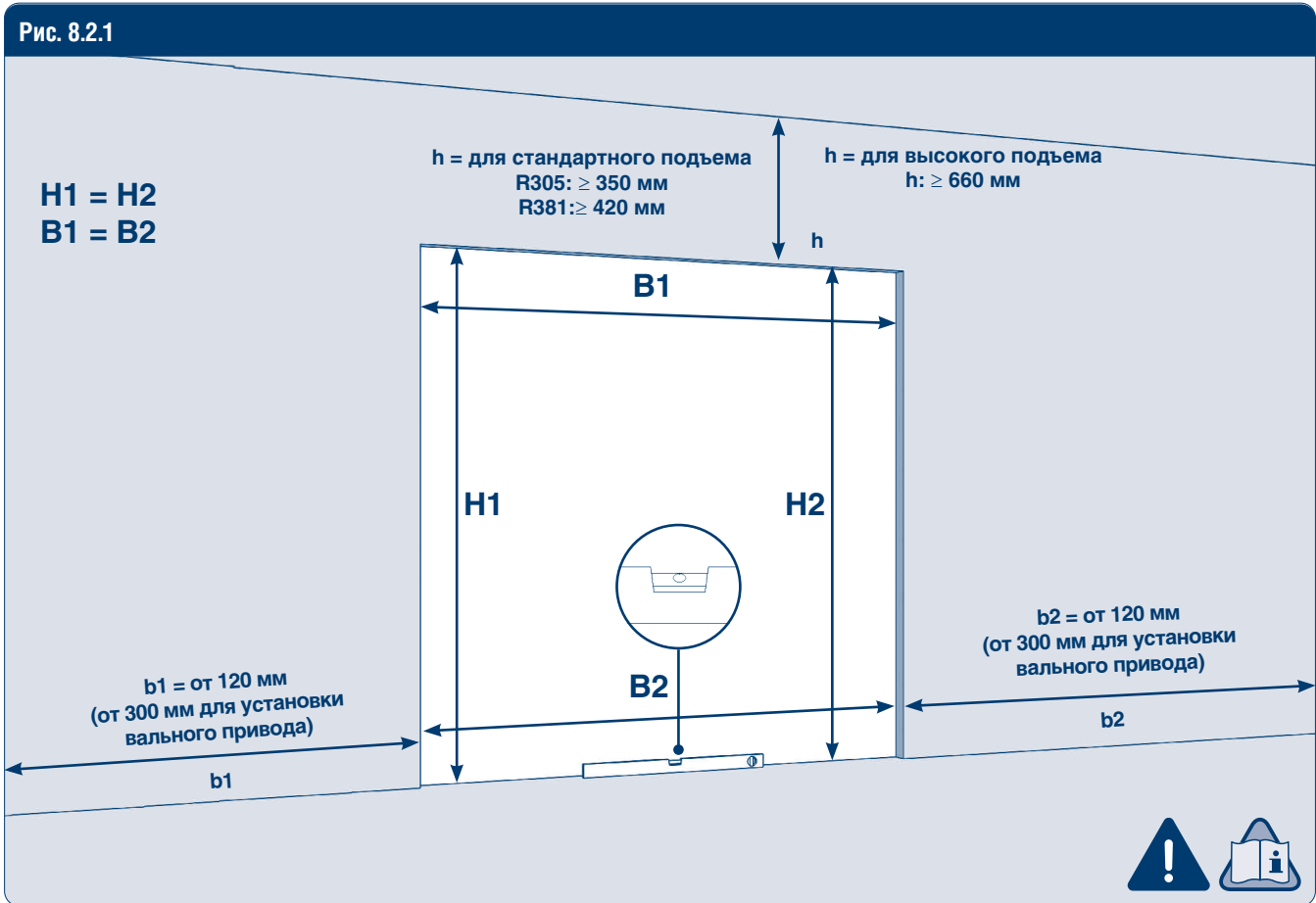


D — стены должны находиться в одной плоскости друг с другом.

▲ ВНИМАНИЕ!

Если проемы подготовлены с отклонениями от изложенных требований, то Заказчик обязан устранить отклонения до начала монтажа.

8.2. СБОРКА ВОРОТ



8.2.1. СБОРКА НАПРАВЛЯЮЩИХ

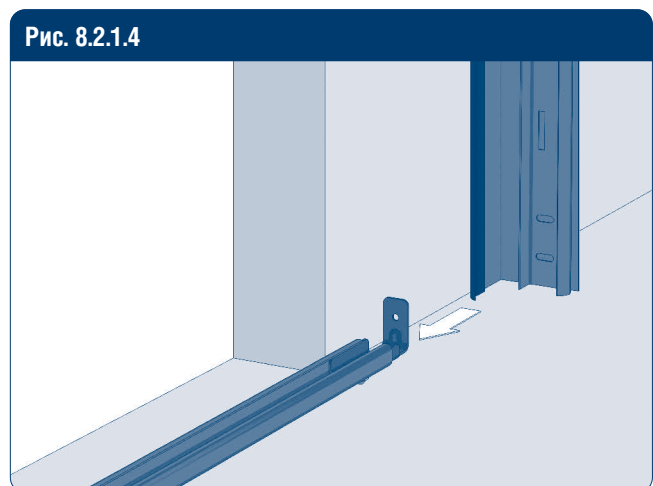
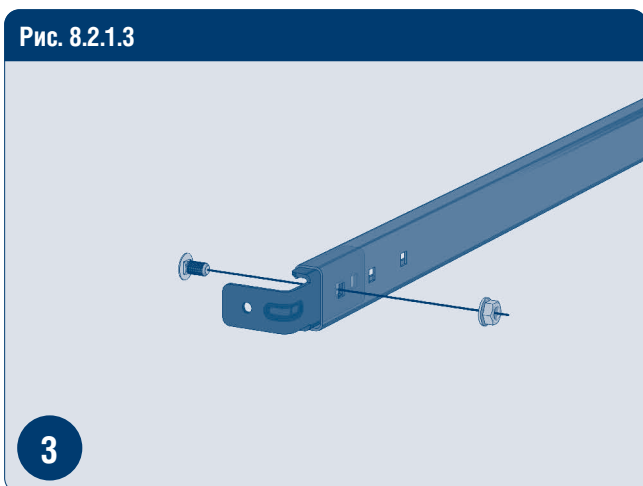
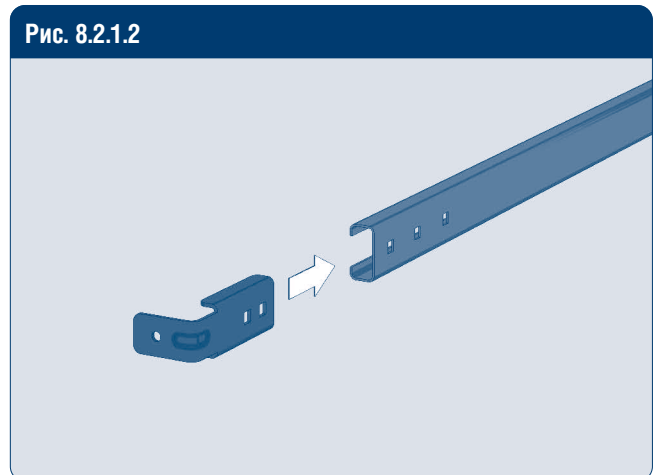
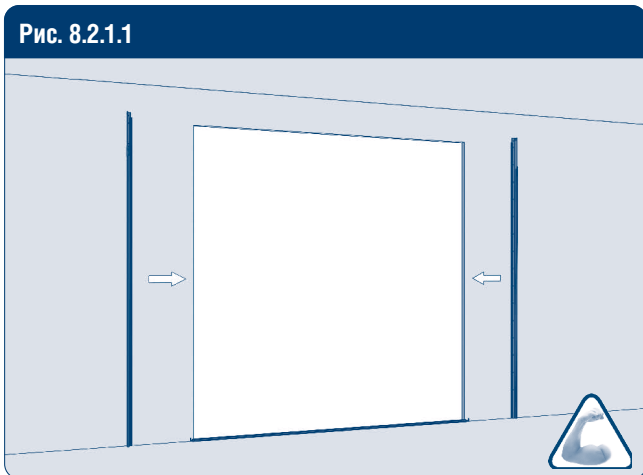


Рис. 8.2.1.5

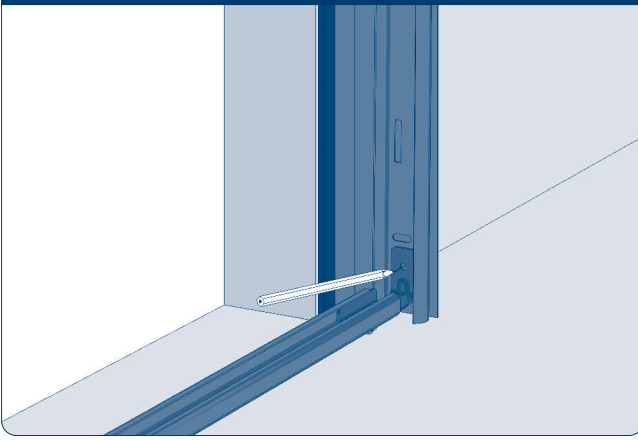


Рис. 8.2.1.6

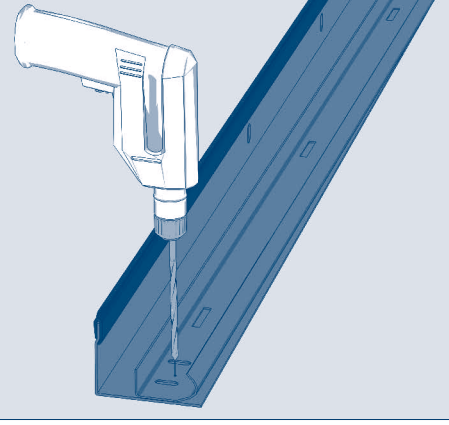


Рис. 8.2.1.7

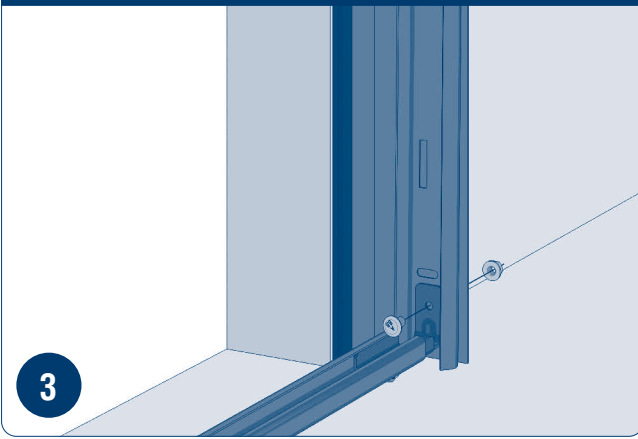


Рис. 8.2.1.8

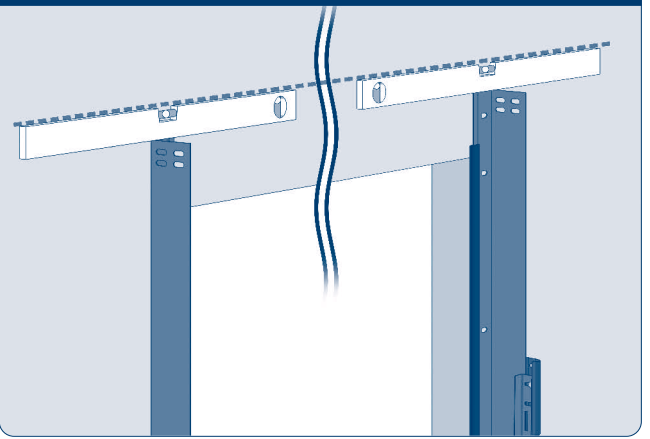


Рис. 8.2.1.9

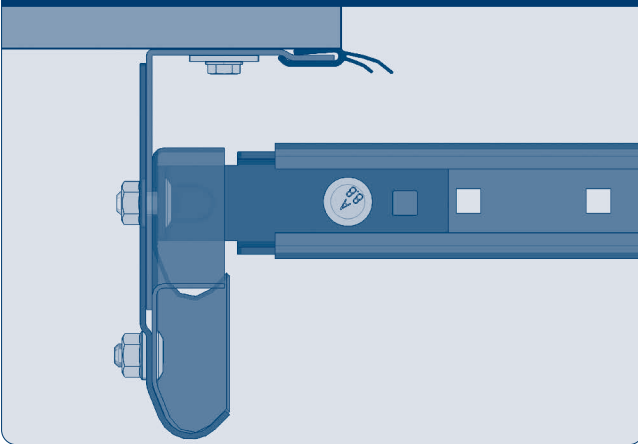


Рис. 8.2.1.10

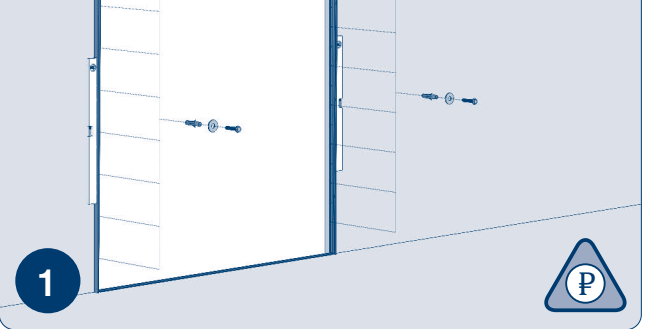


Рис. 8.2.1.11

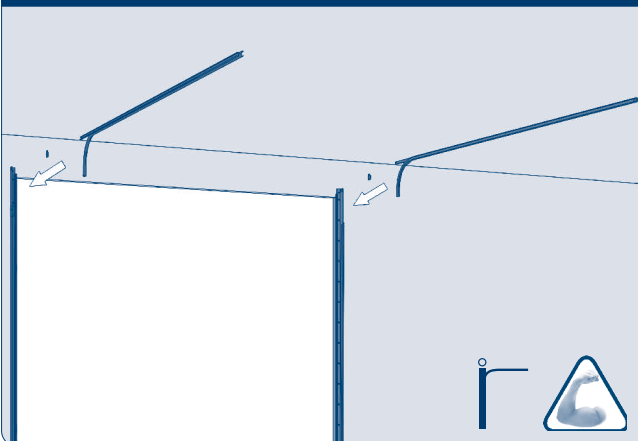
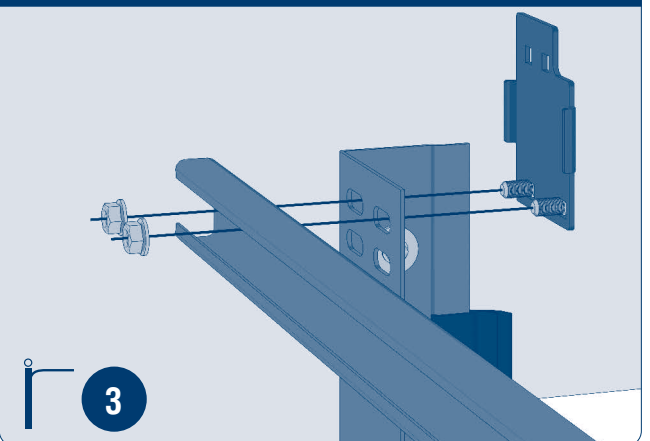
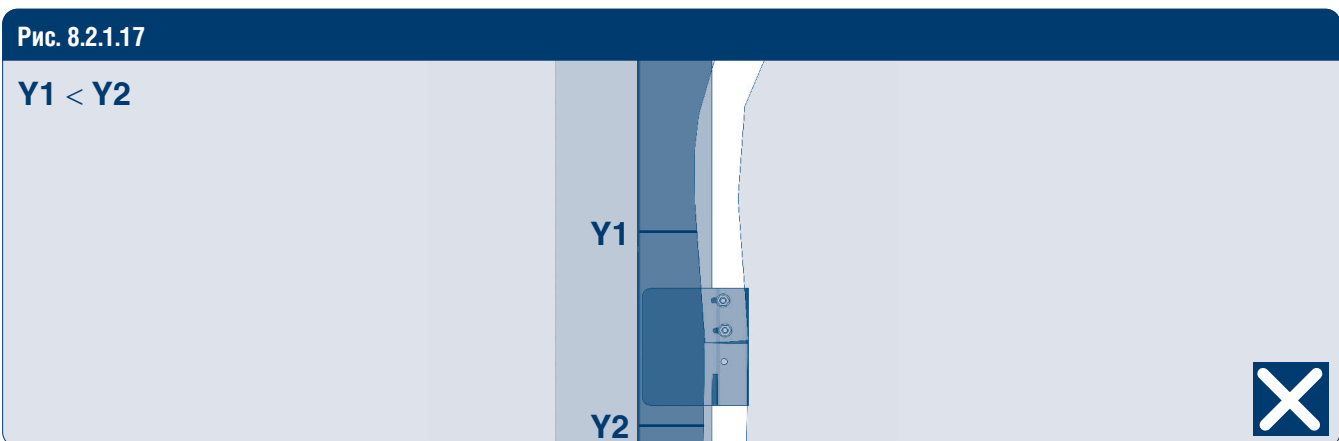
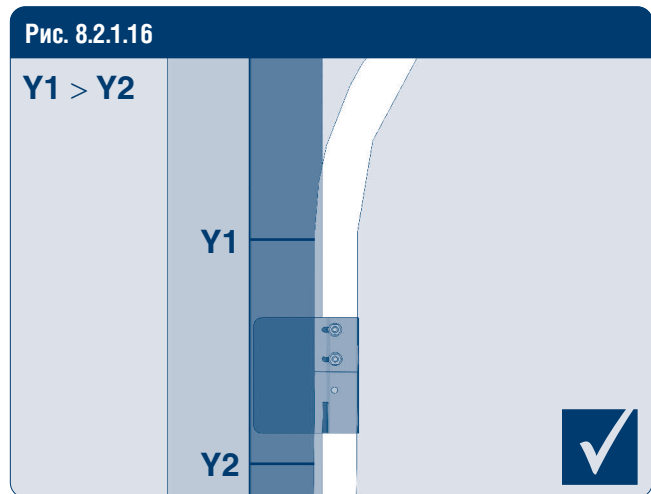
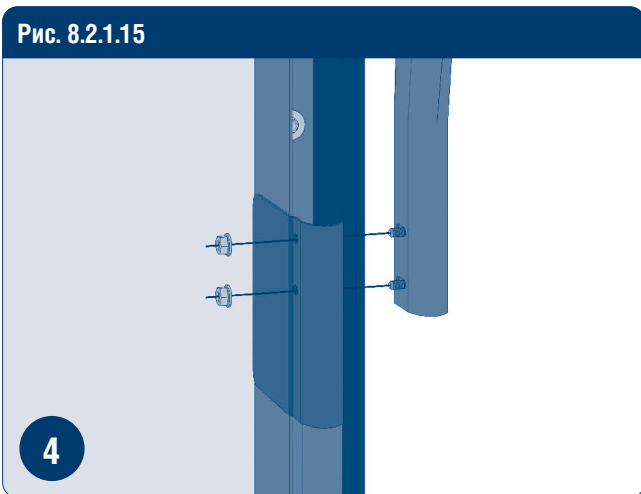
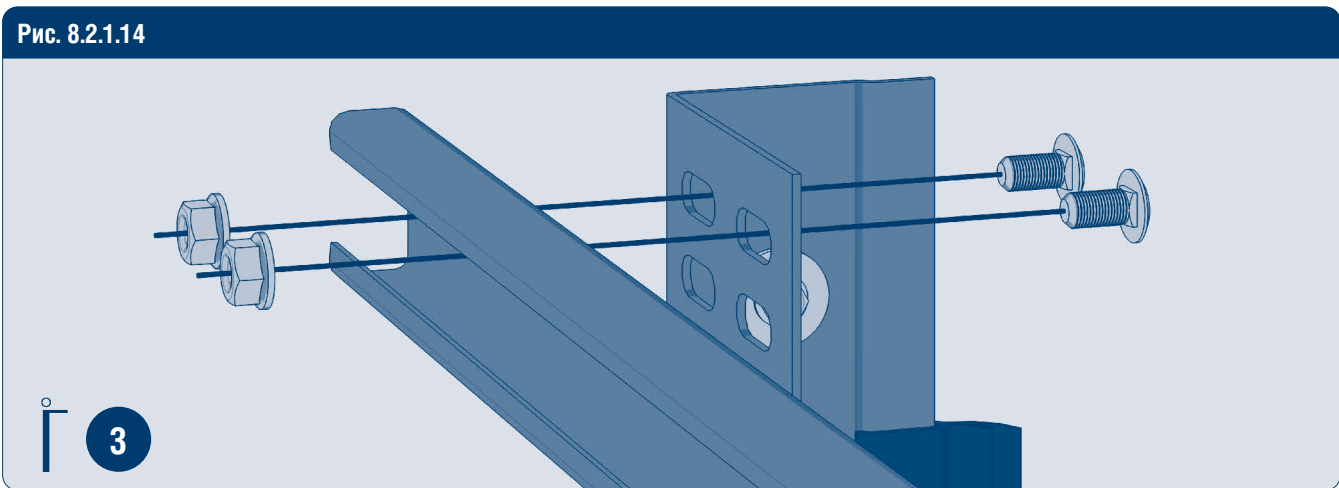
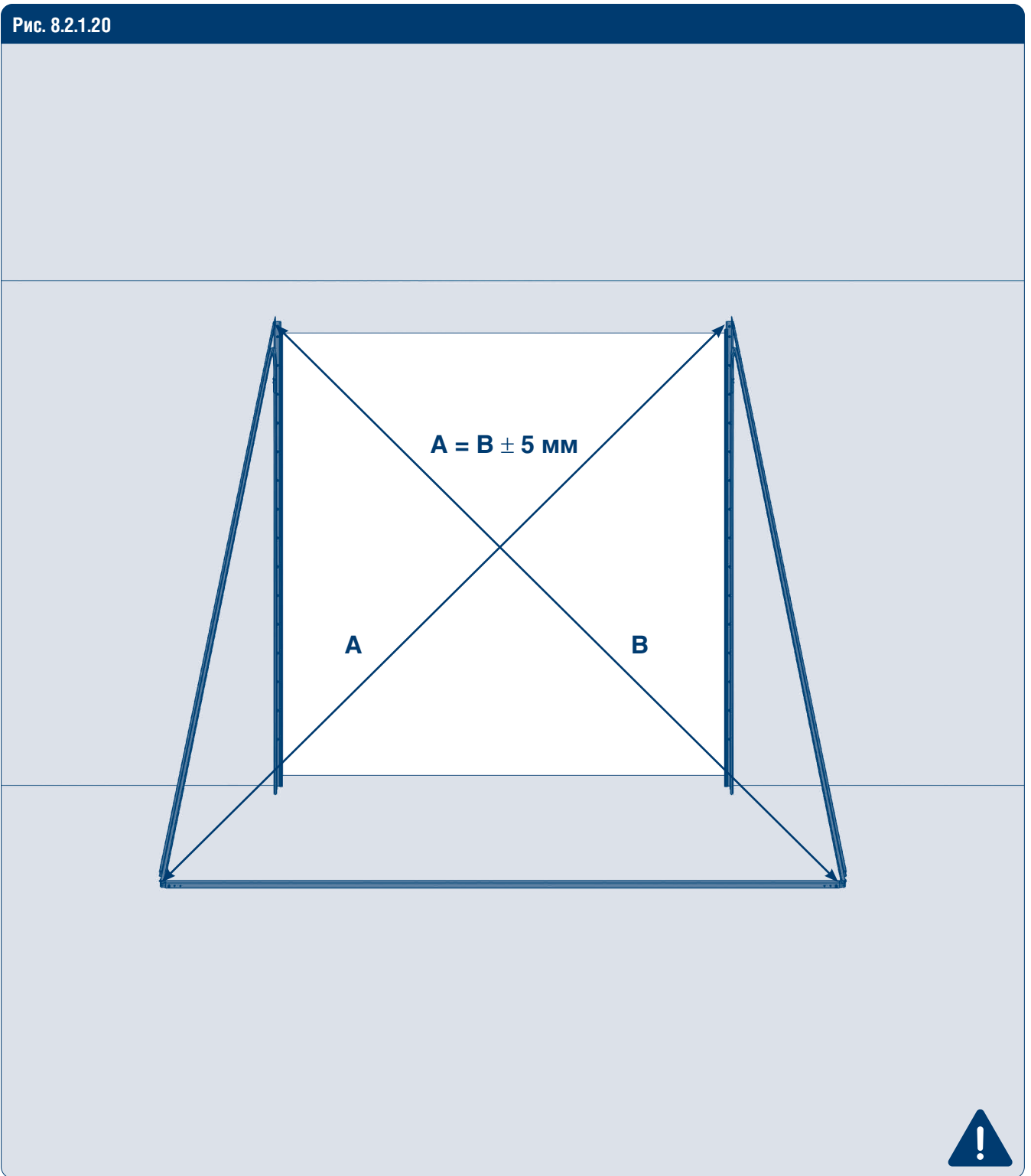
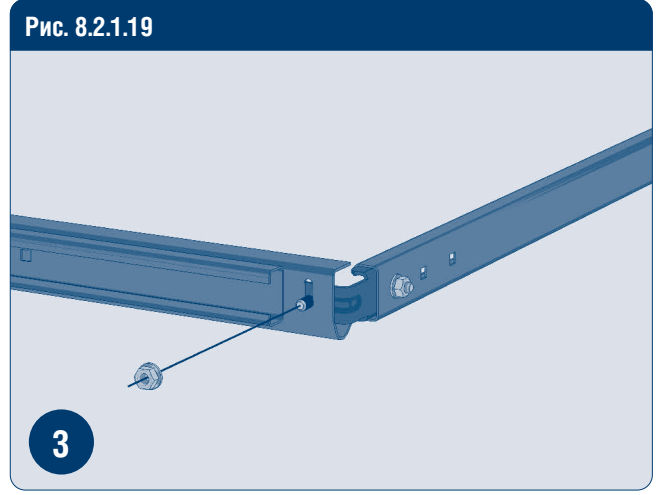
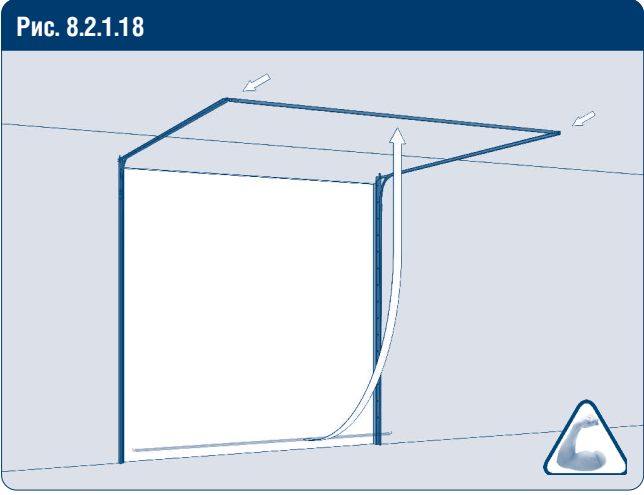


Рис. 8.2.1.12





Y — расстояние от угловой стойки до края направляющей.



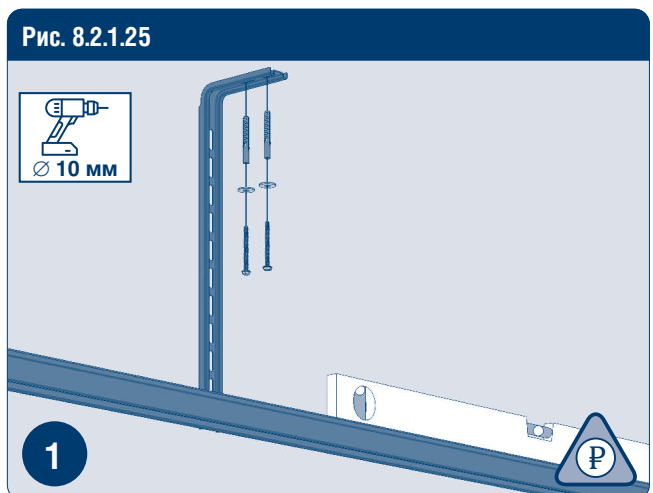
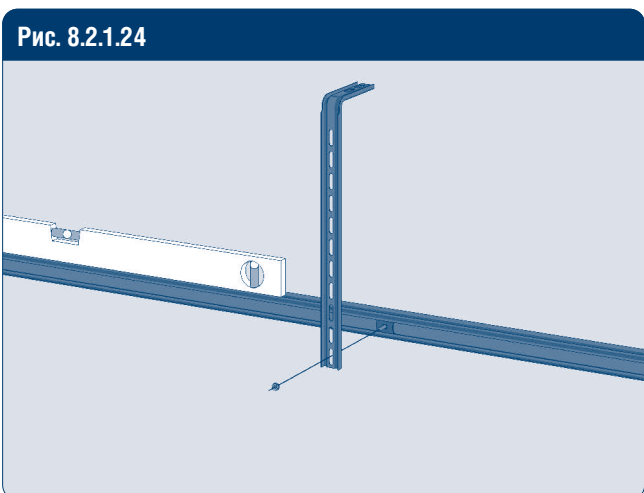
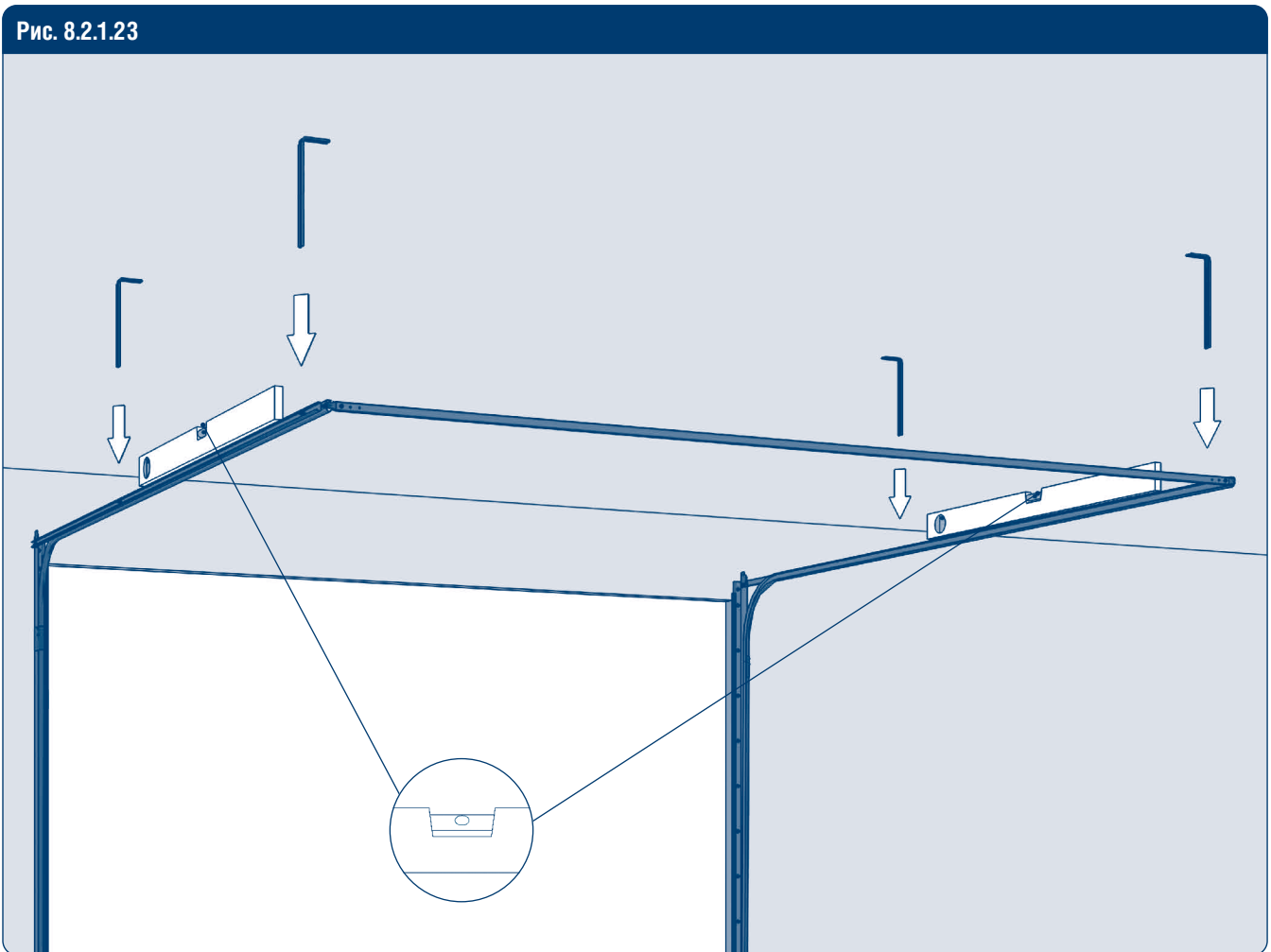
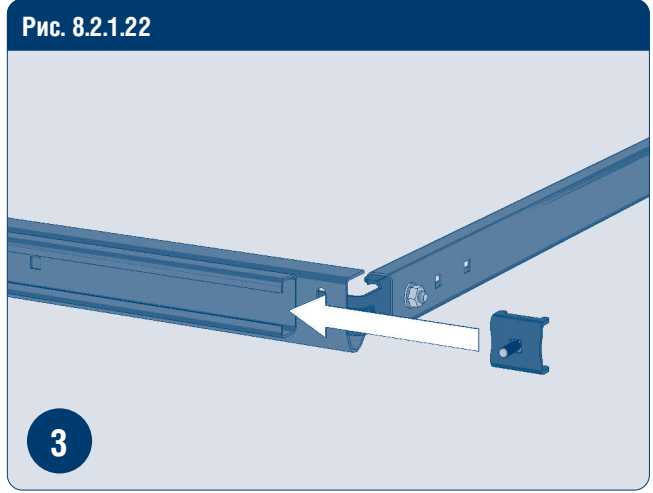
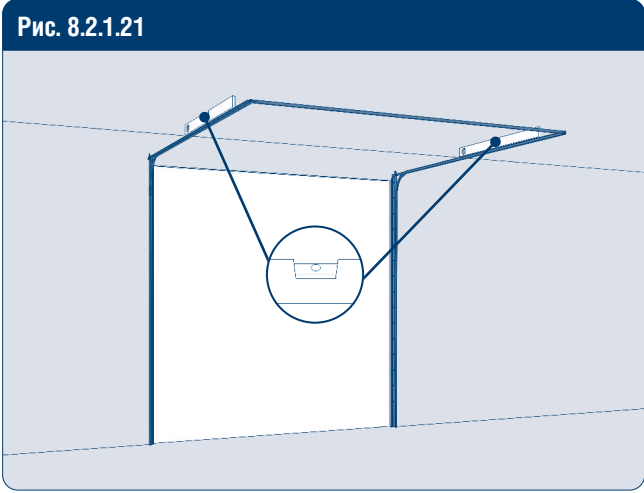


Рис. 8.2.1.26*

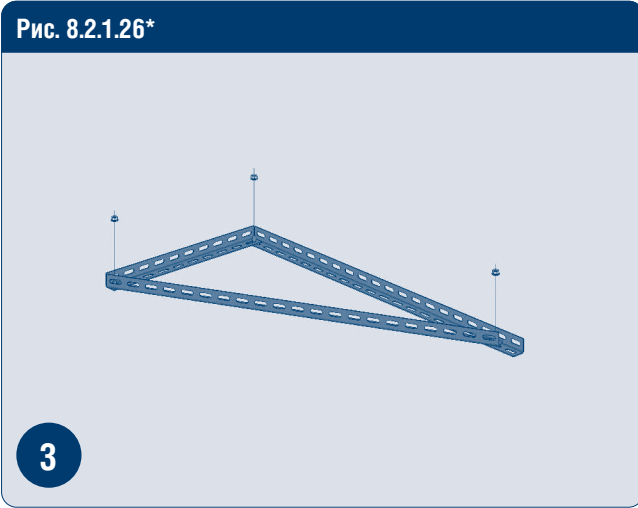


Рис. 8.2.1.27*

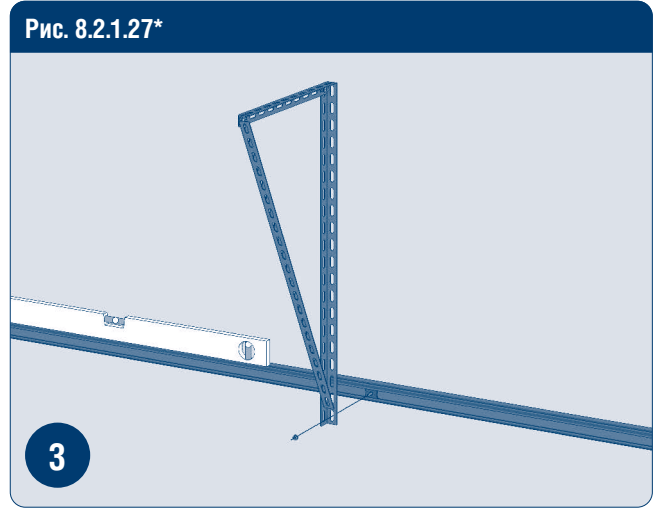


Рис. 8.2.1.28*

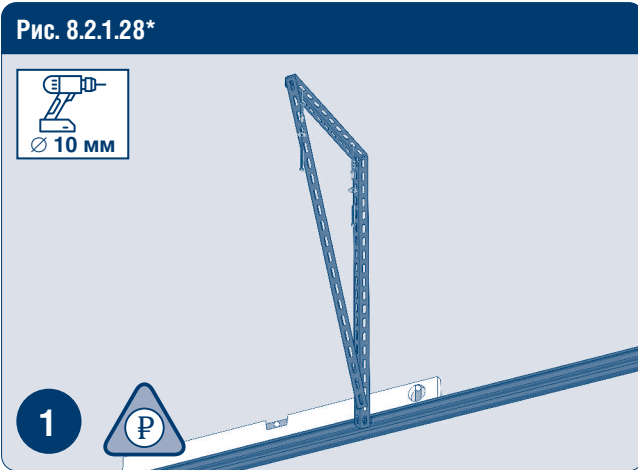


Рис. 8.2.1.29*

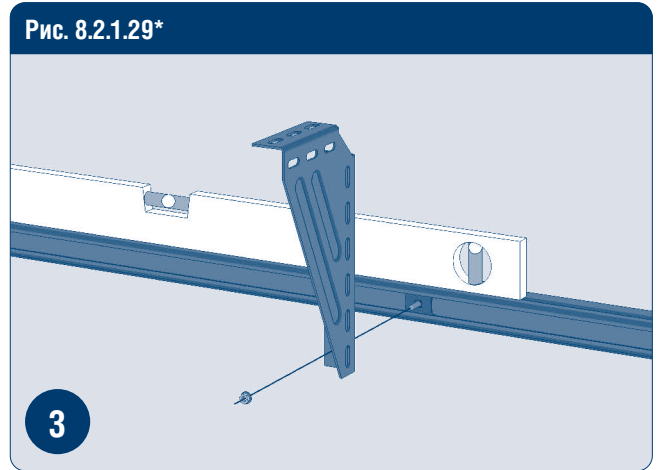
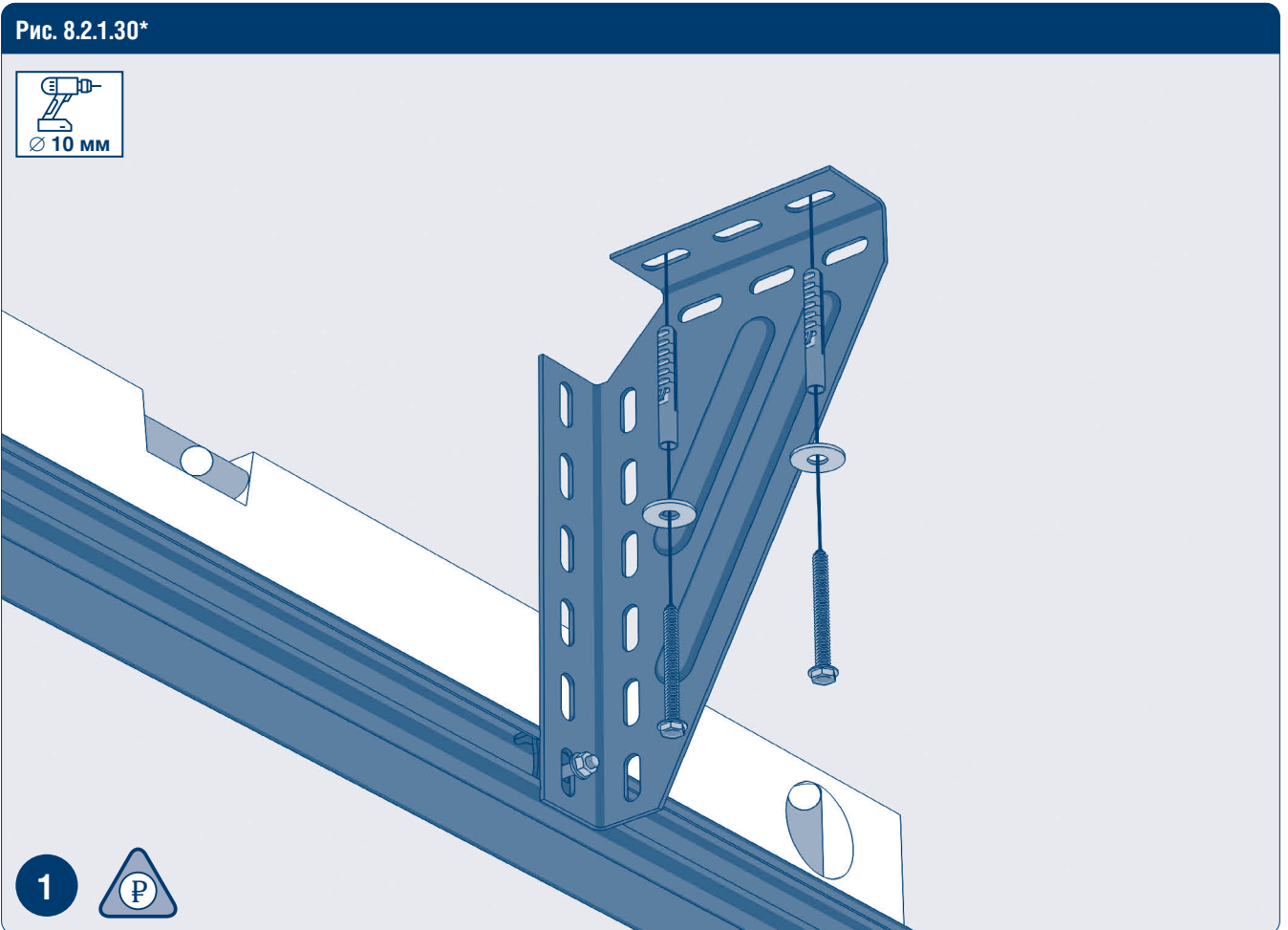


Рис. 8.2.1.30*



* Может не входить в состав изделия (зависит от высоты притолки)

8.2.2. СБОРКА ПОЛОТНА

Рис. 8.2.2.1

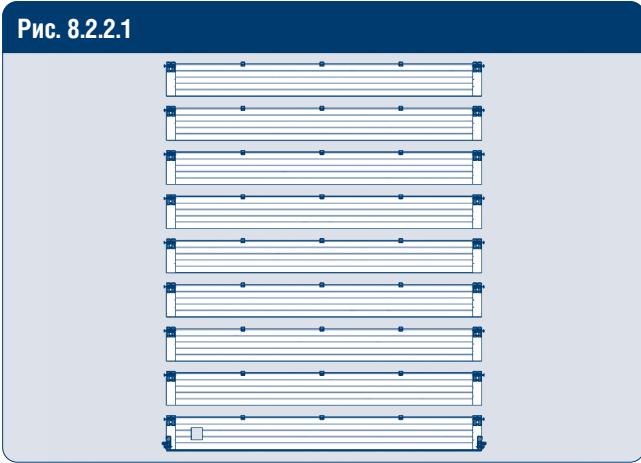


Рис. 8.2.2.2

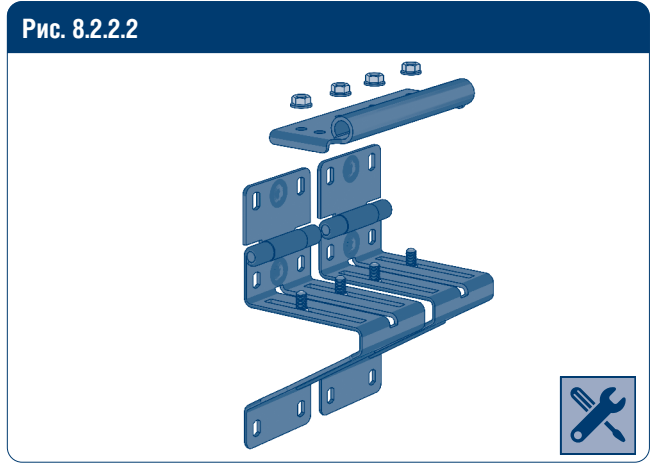


Рис. 8.2.2.3

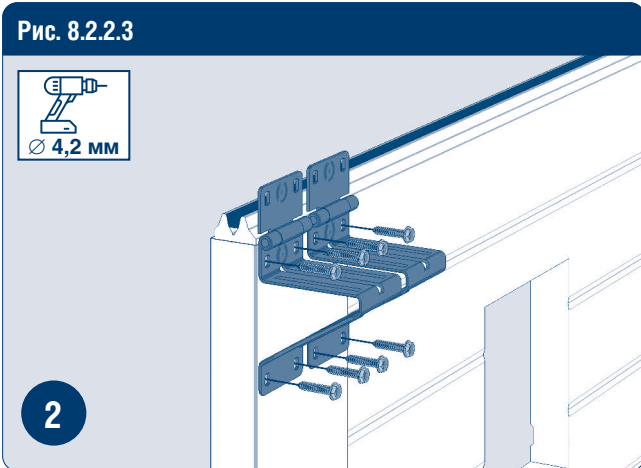


Рис. 8.2.2.4

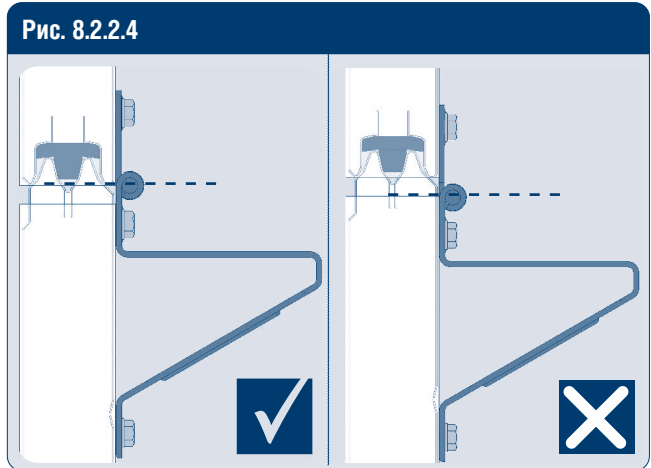


Рис. 8.2.2.5

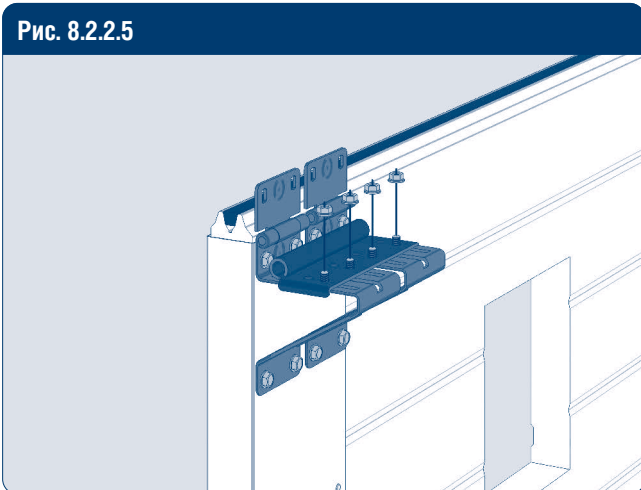


Рис. 8.2.2.6

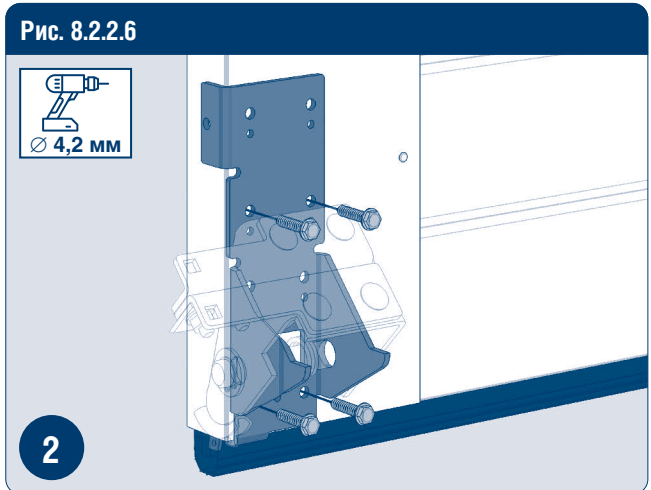


Рис. 8.2.2.7

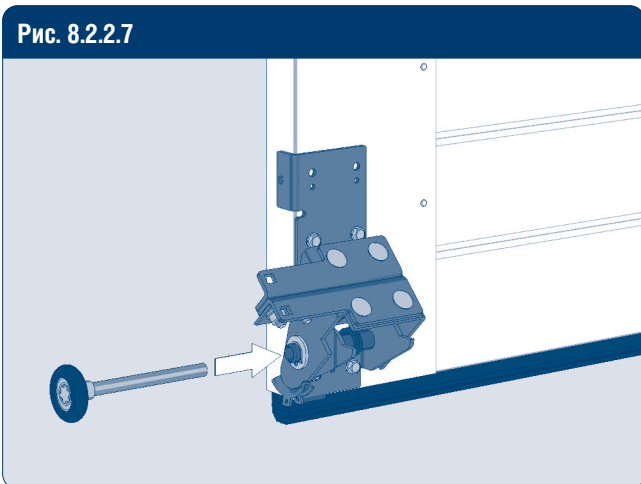


Рис. 8.2.2.8

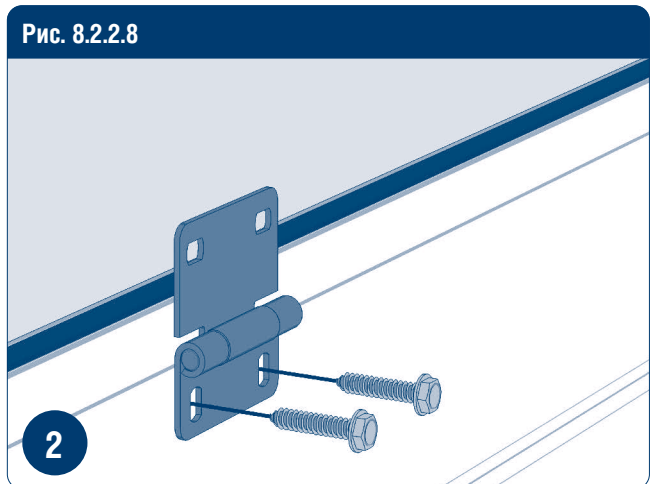


Рис. 8.2.2.9

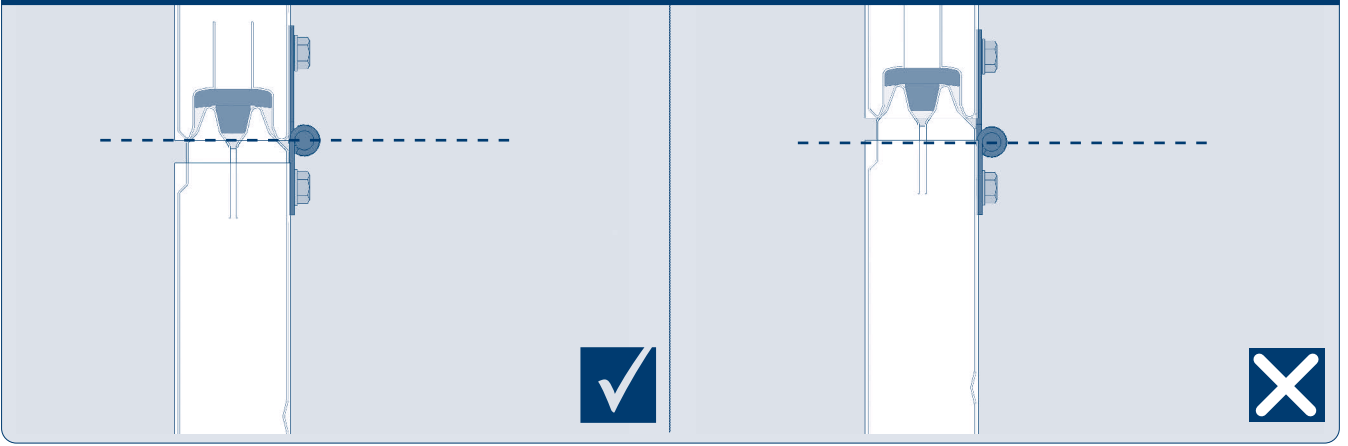


Рис. 8.2.2.10

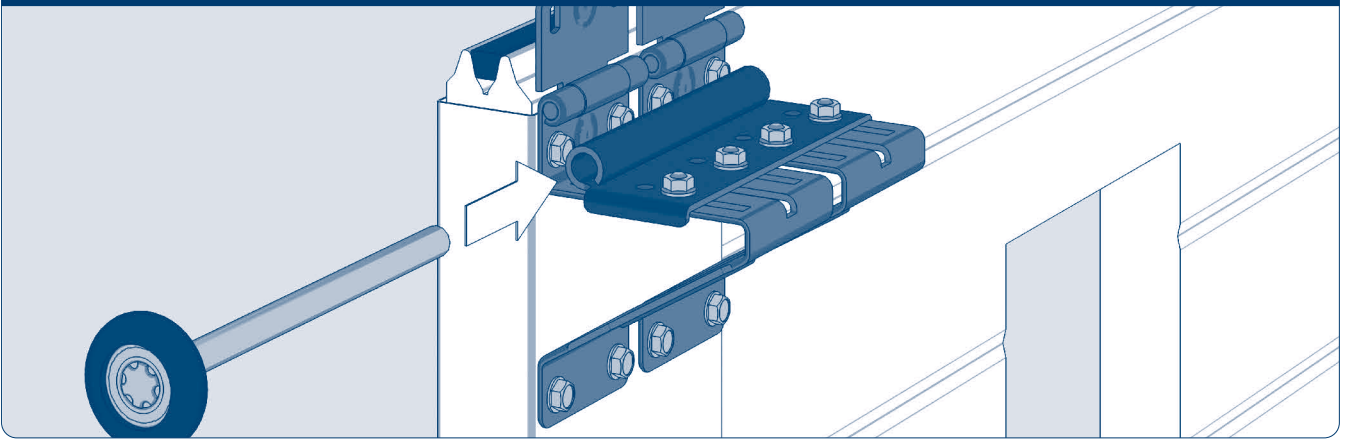


Рис. 8.2.2.11

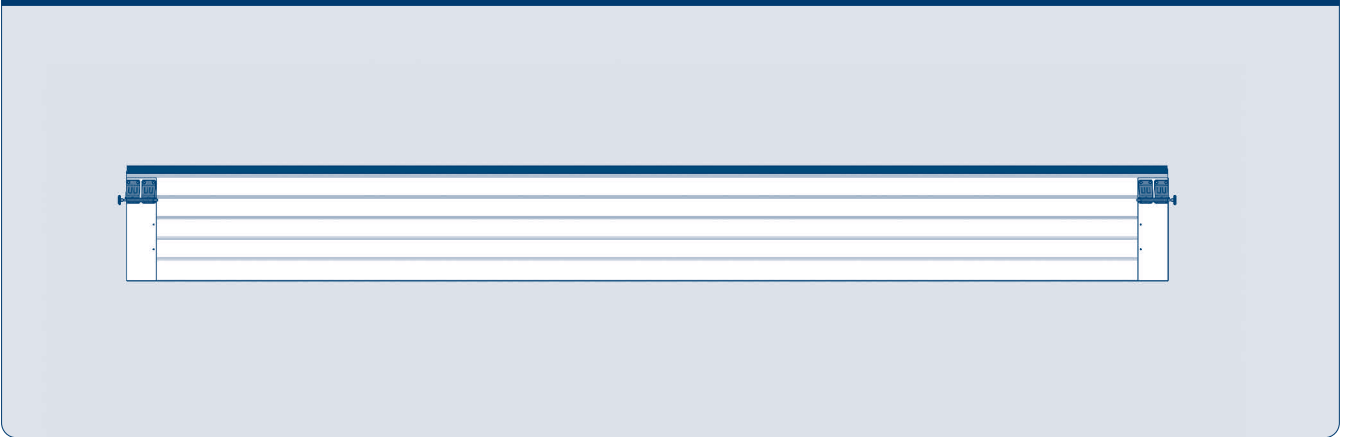


Рис. 8.2.2.12

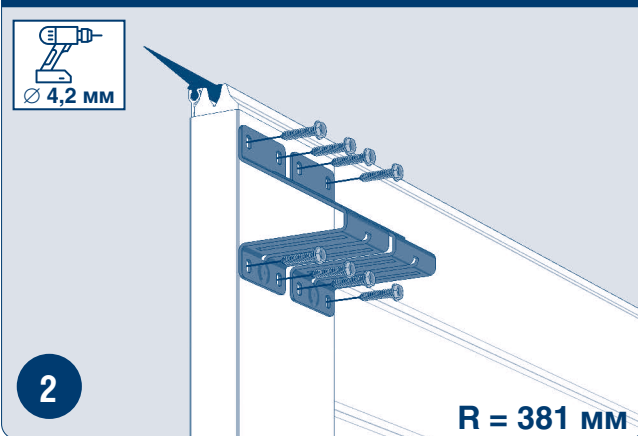
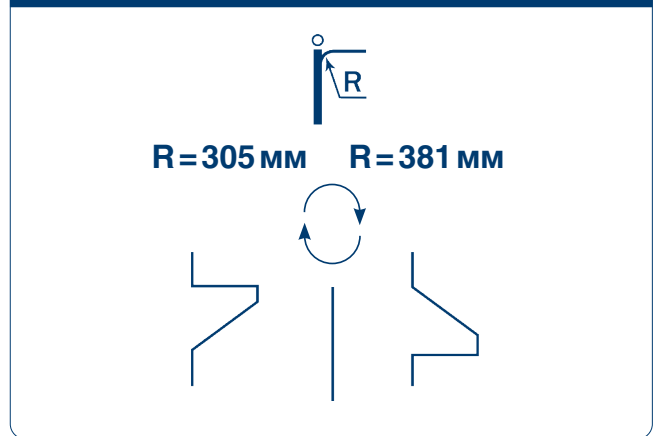


Рис. 8.2.2.13



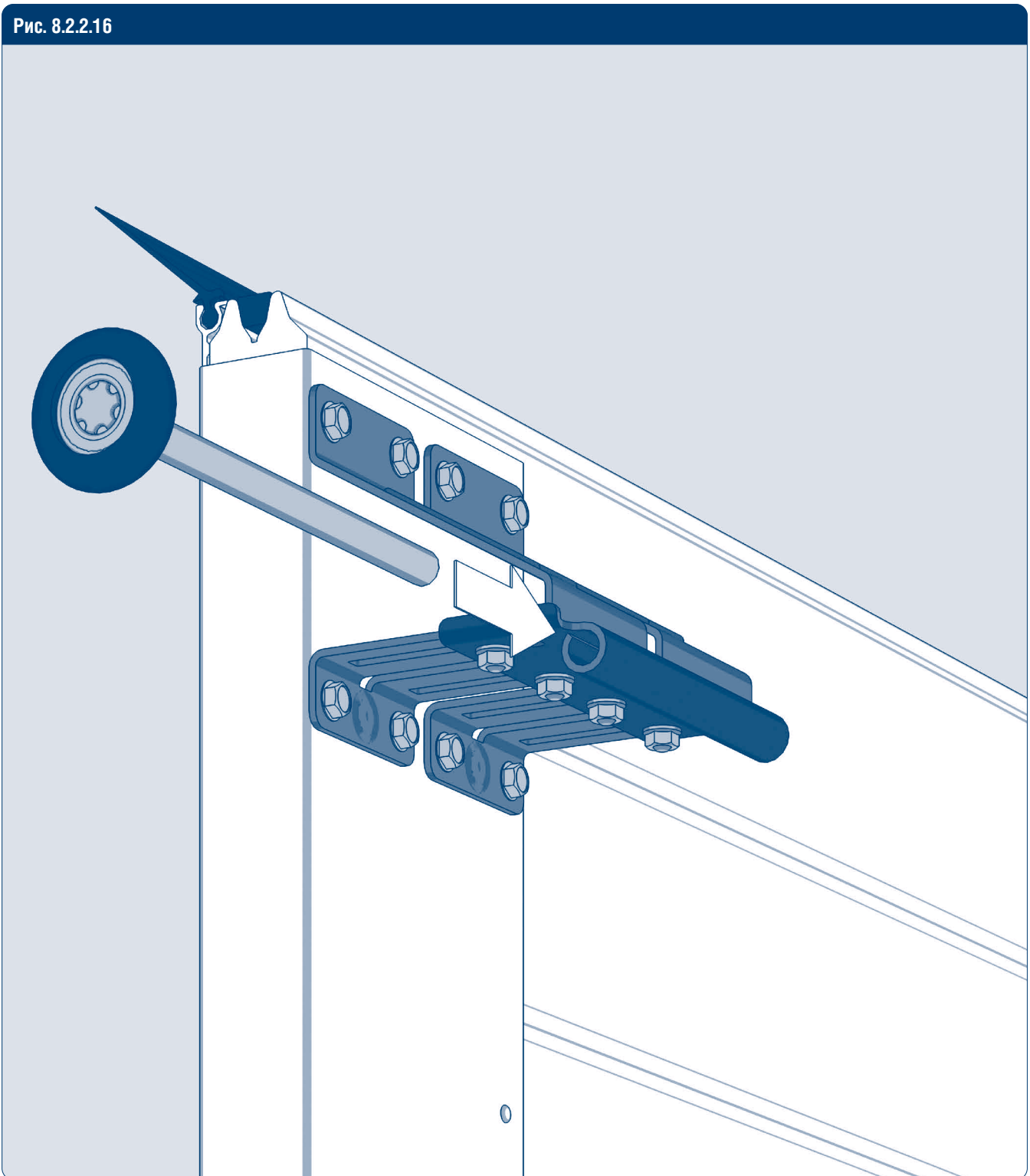
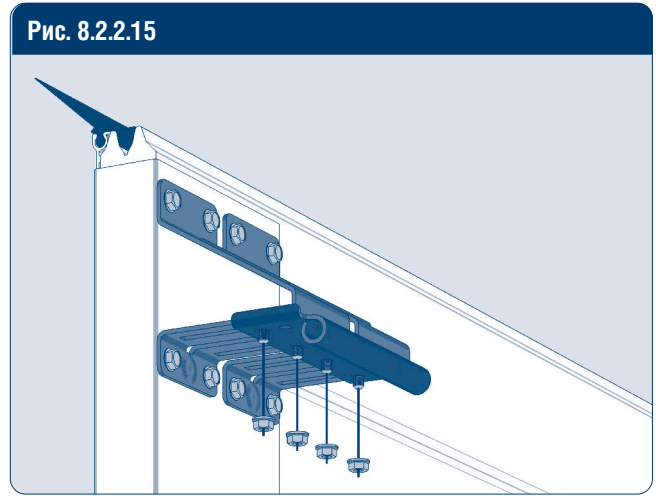
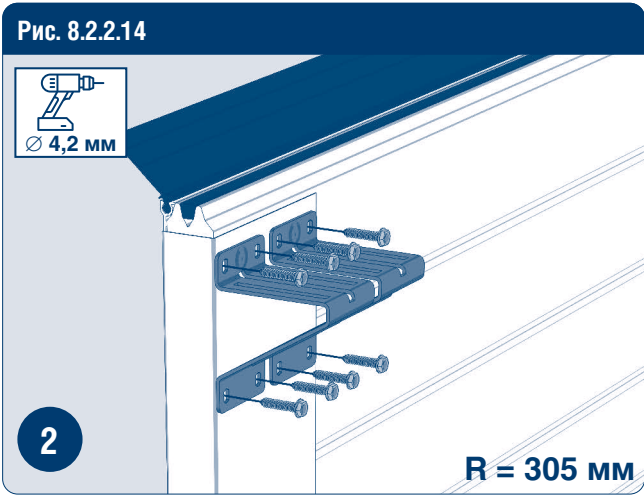


Рис. 8.2.2.17*

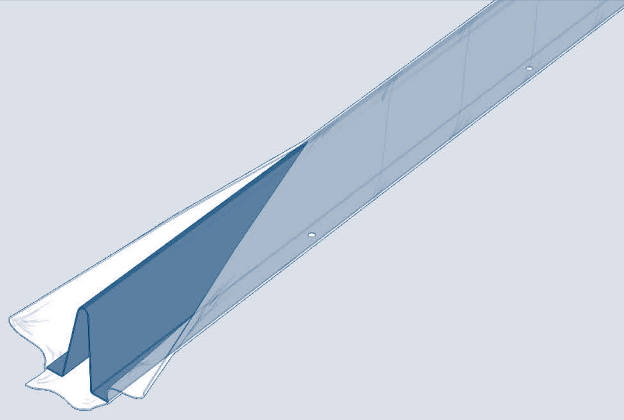


Рис. 8.2.2.18

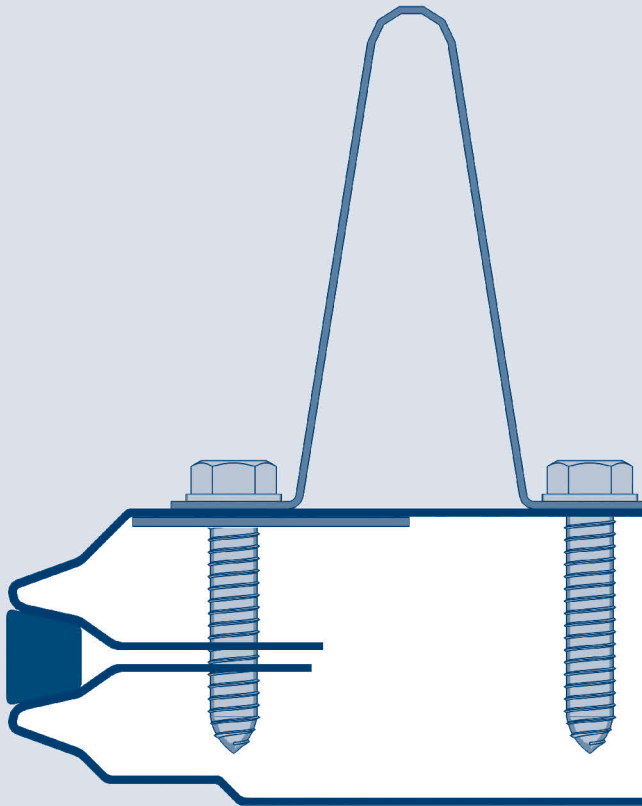


Рис. 8.2.2.19*

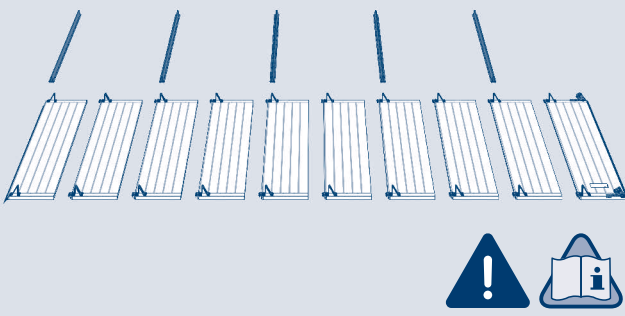
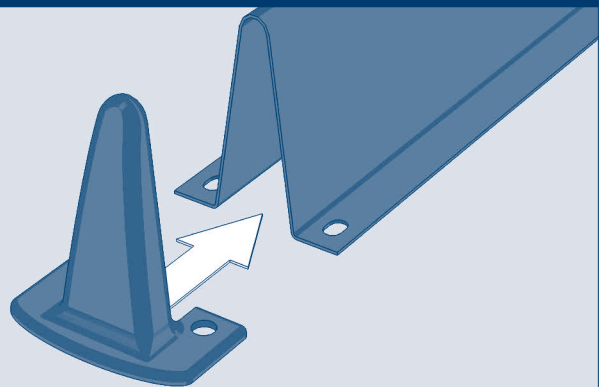


Рис. 8.2.2.20*



* Может не входить в состав изделия (зависит от высоты притолки)

Рис. 8.2.2.21*

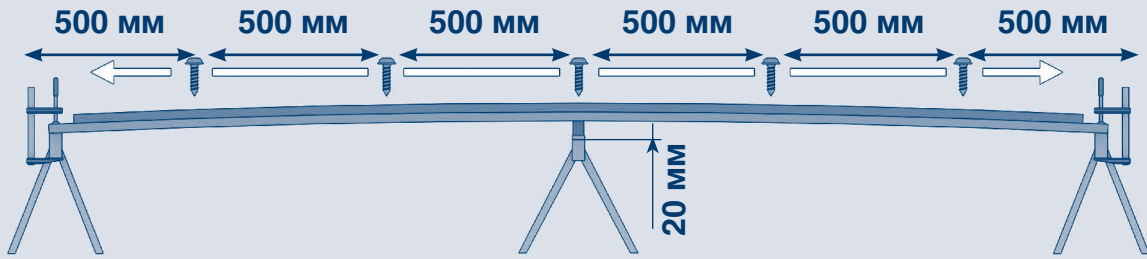


Рис. 8.2.2.22*

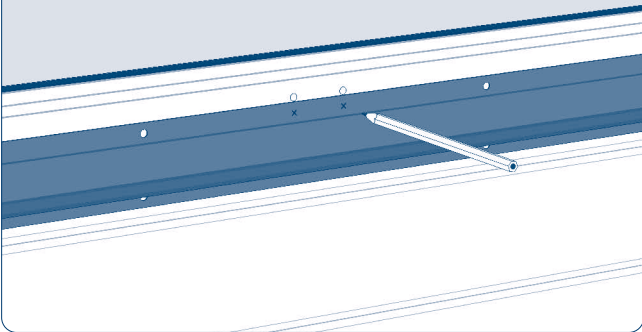


Рис. 8.2.2.23*

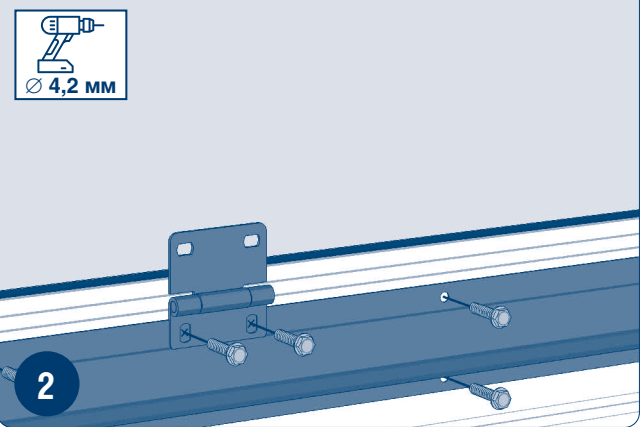


Рис. 8.2.2.24

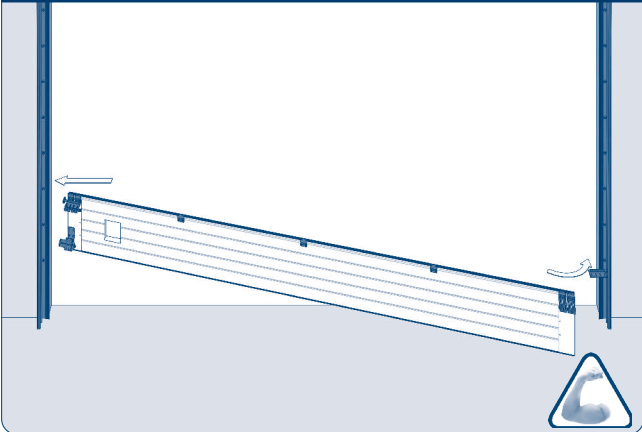


Рис. 8.2.2.25

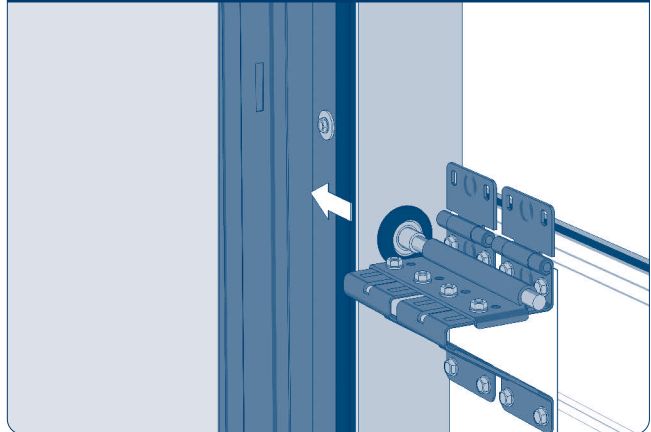


Рис. 8.2.2.26

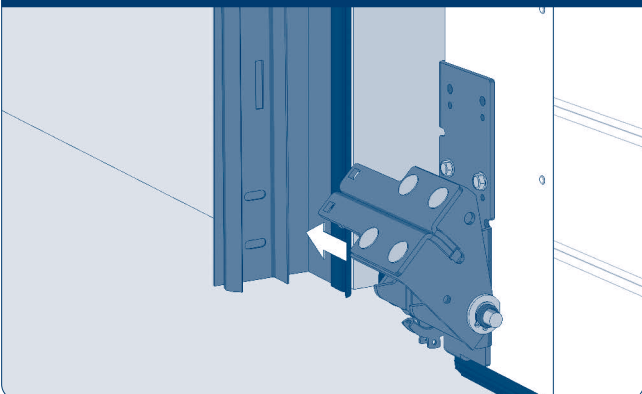
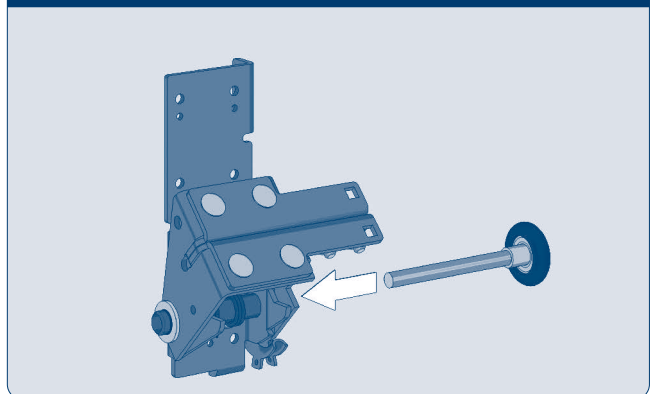


Рис. 8.2.2.27



* Может не входить в состав изделия (зависит от высоты притолки)

Рис. 8.2.2.28

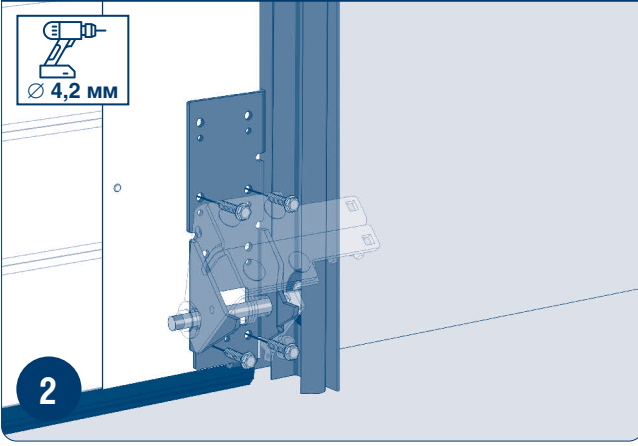


Рис. 8.2.2.29

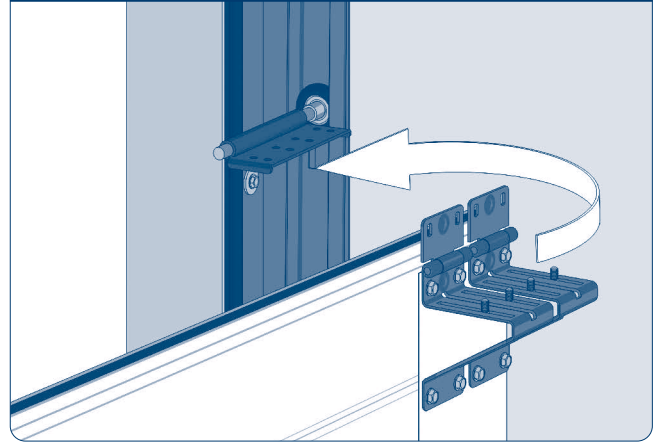


Рис. 8.2.2.30

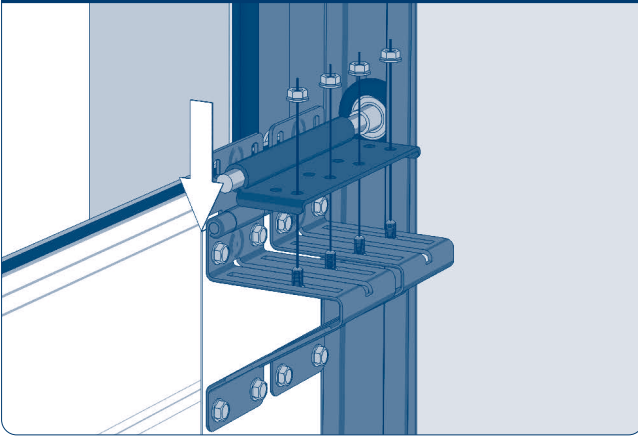


Рис. 8.2.2.31

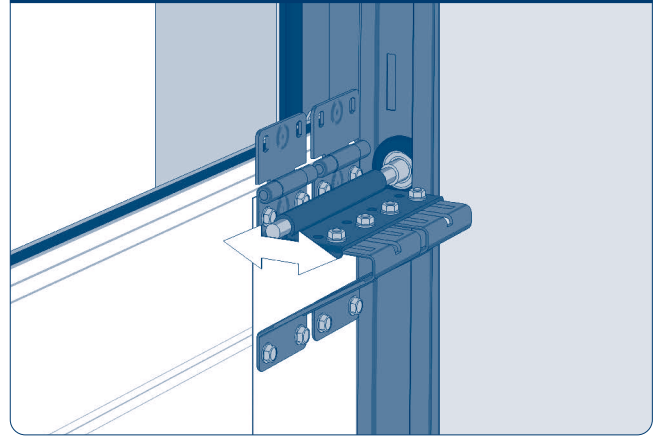
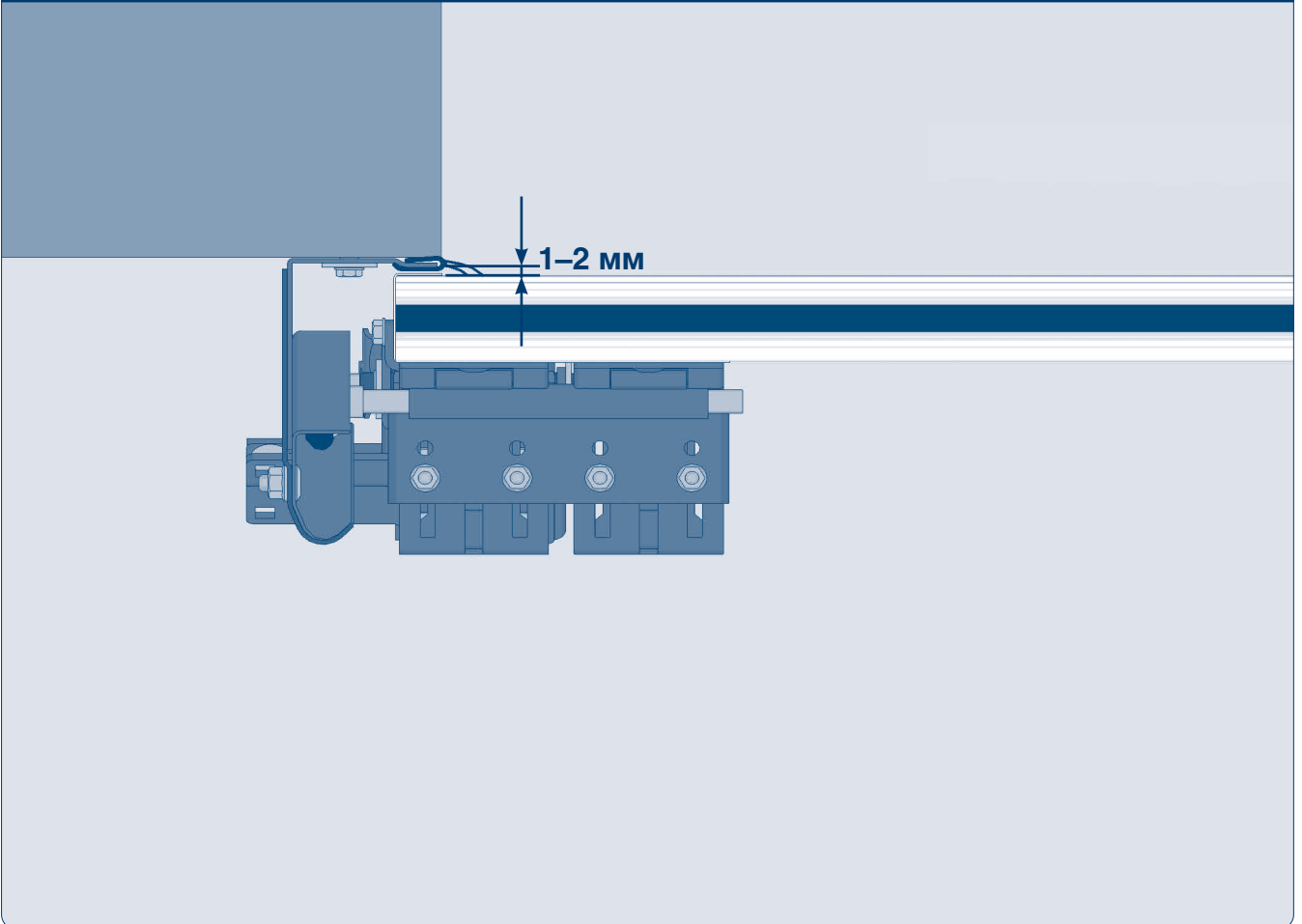


Рис. 8.2.2.32



8.2.3. МОНТАЖ ТОРСИОННОГО МЕХАНИЗМА

Рис. 8.2.3.1

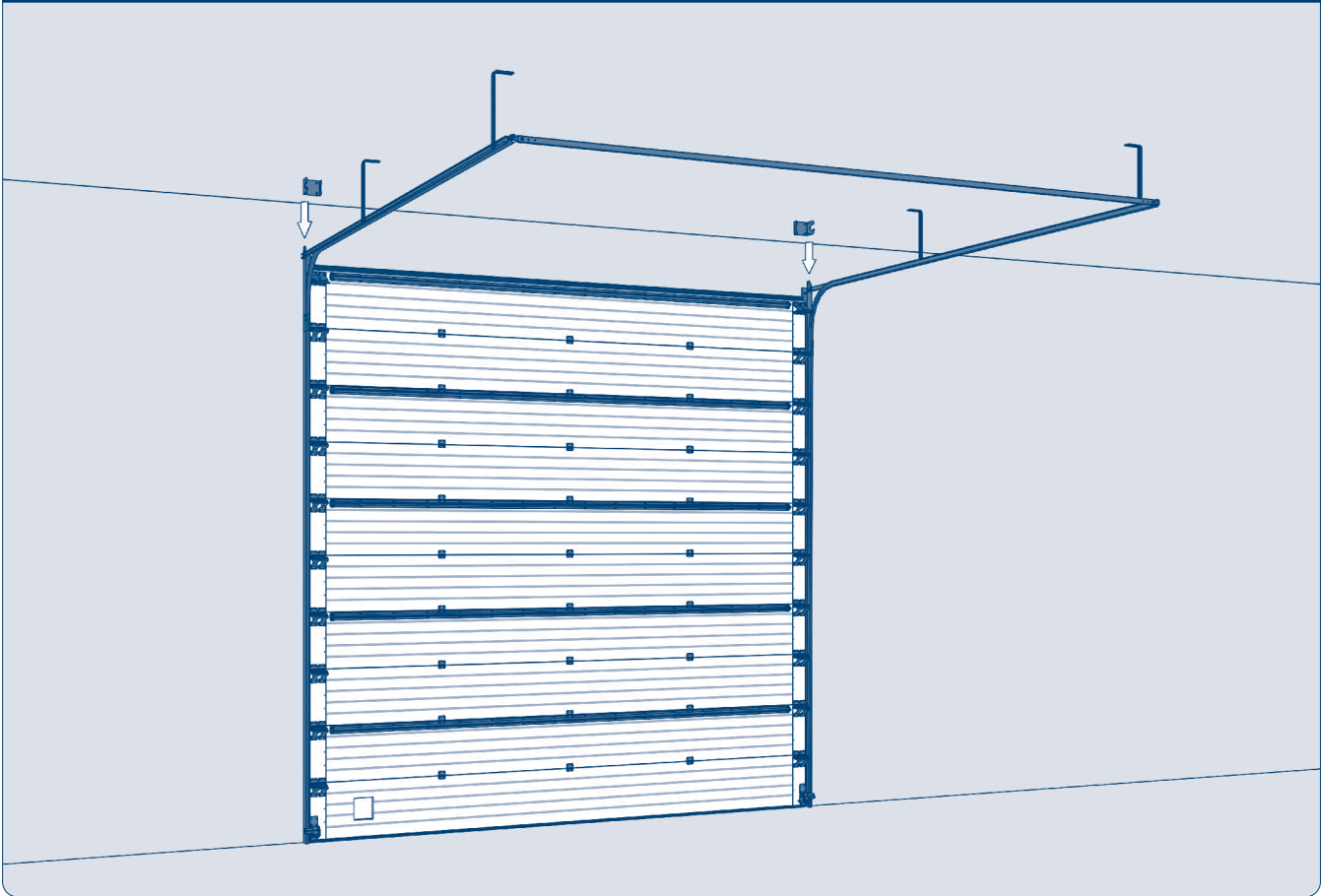


Рис. 8.2.3.2

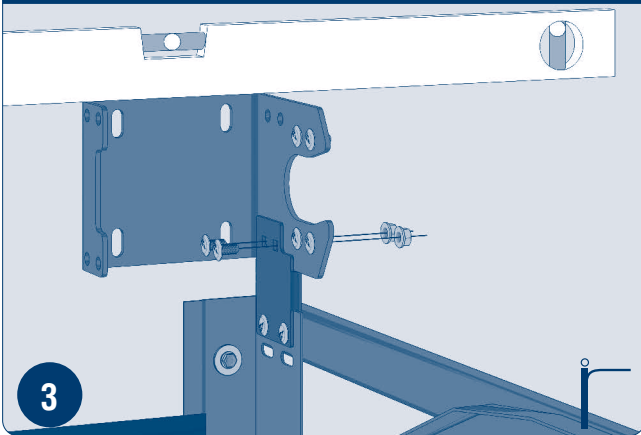


Рис. 8.2.3.3

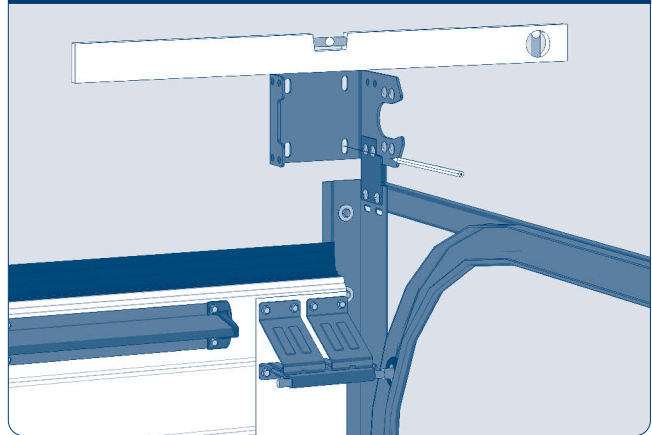


Рис. 8.2.3.4

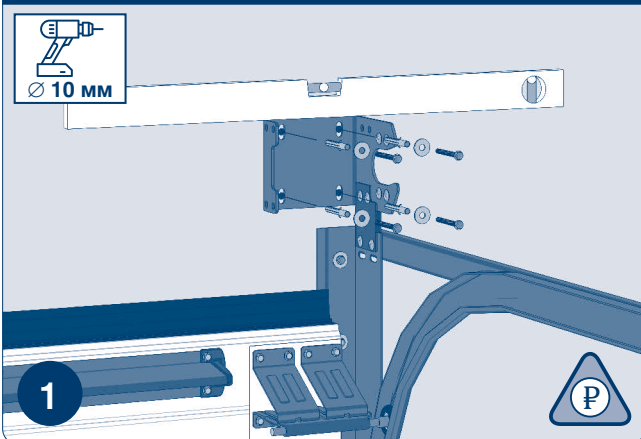
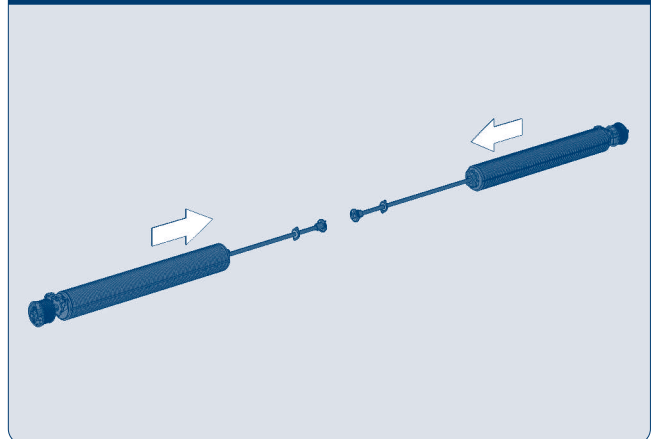
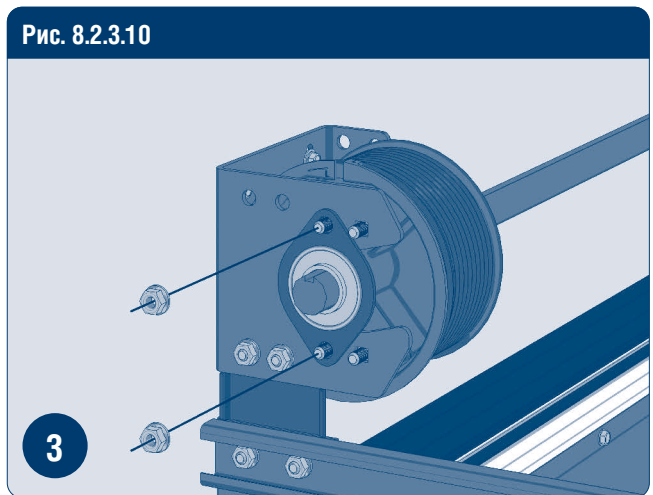
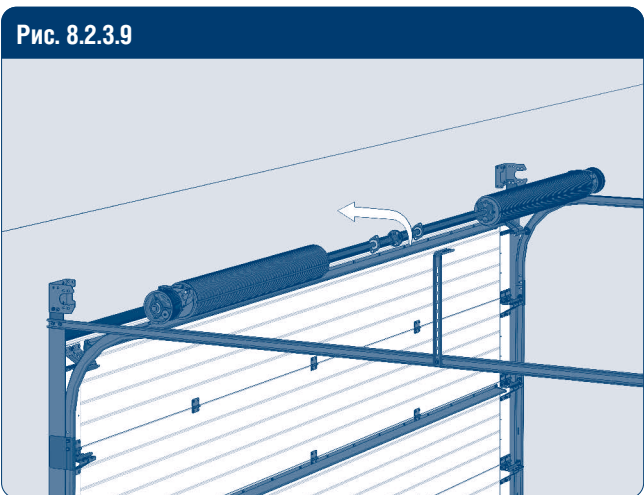
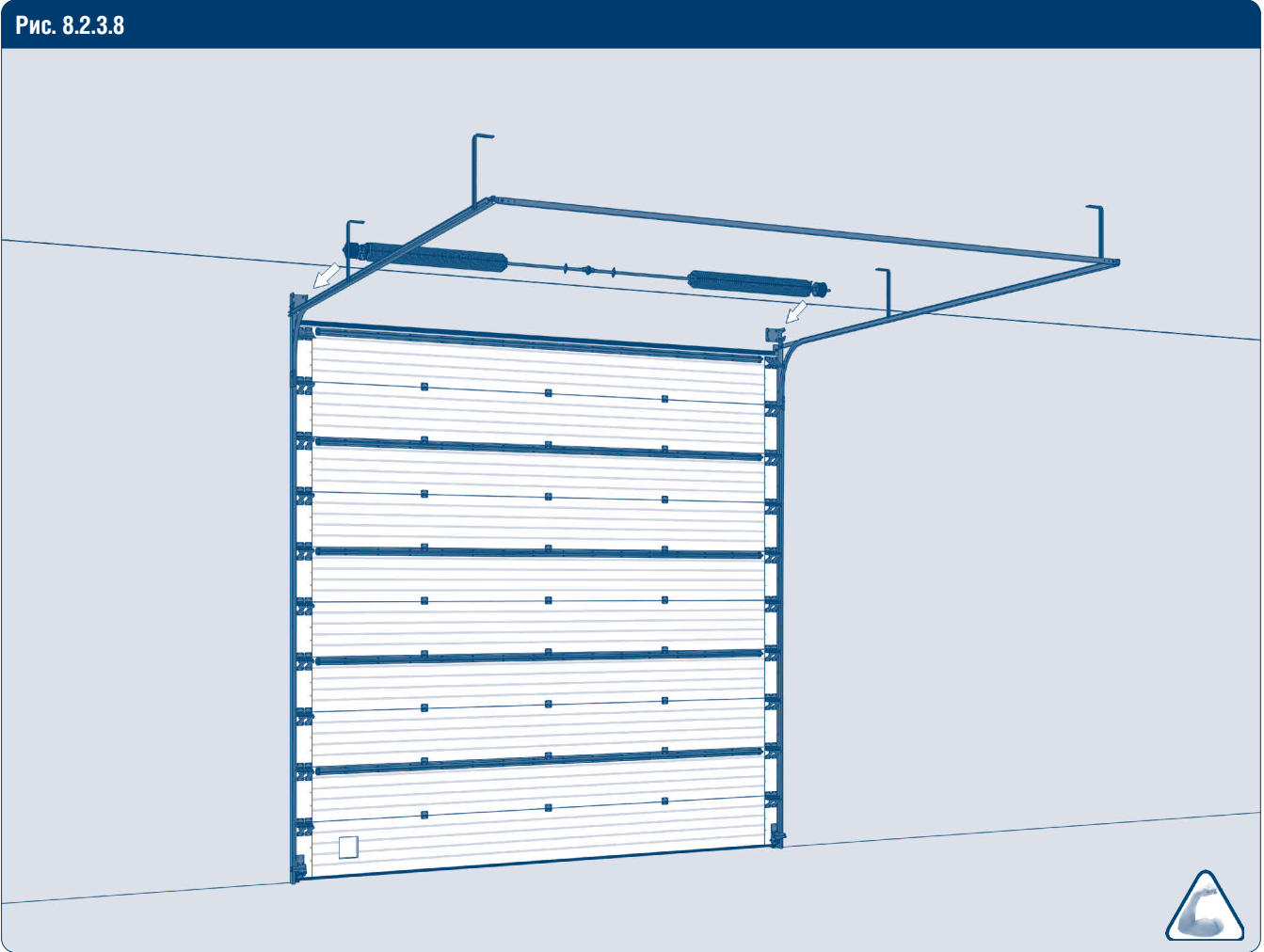
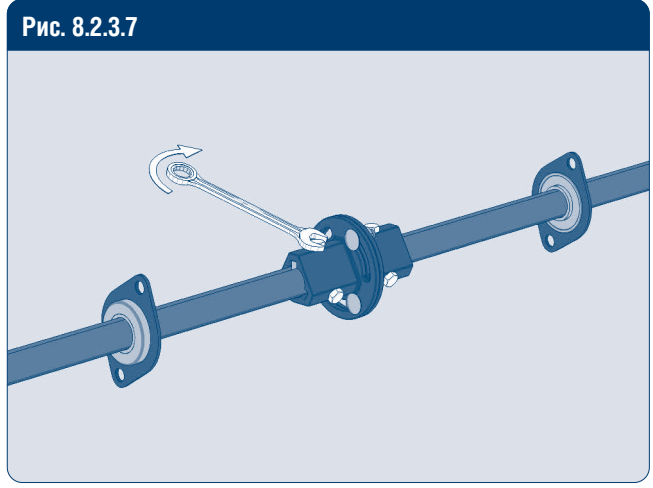
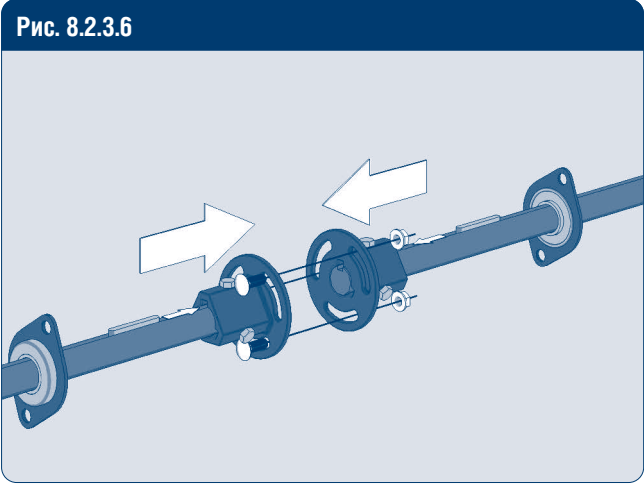


Рис. 8.2.3.5





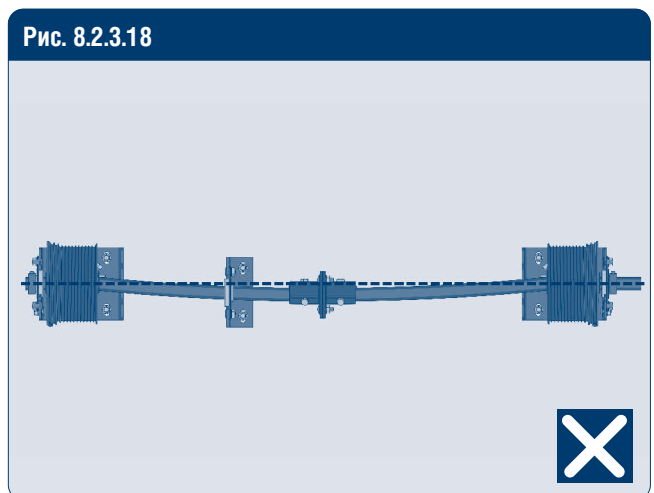
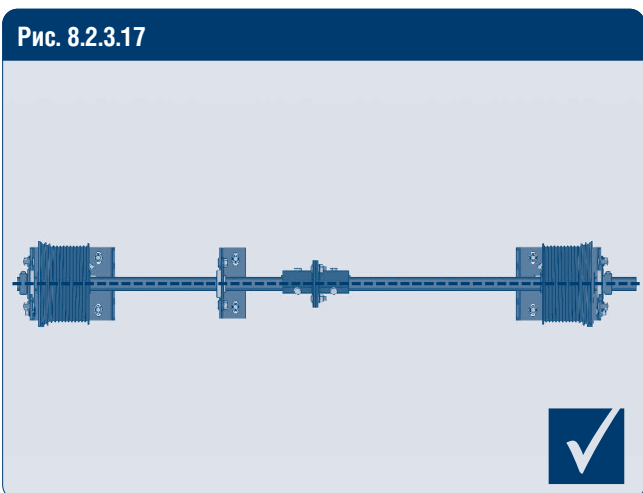
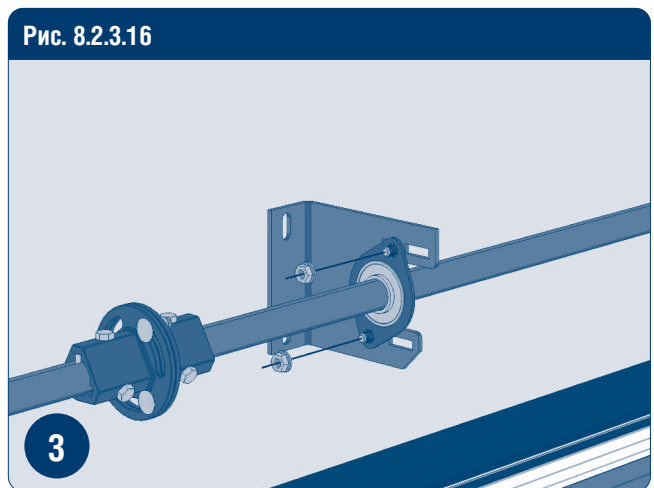
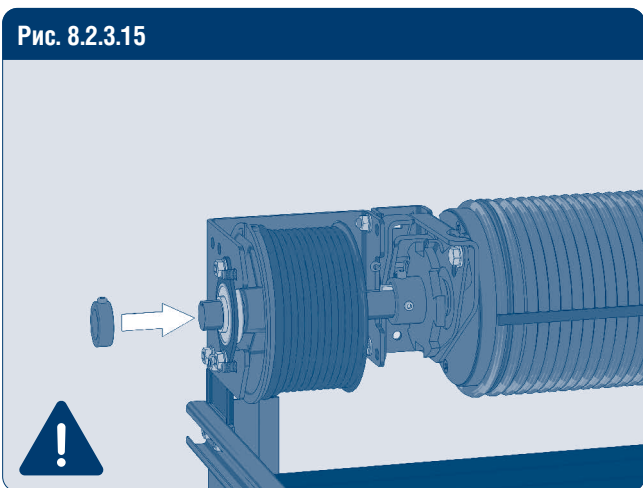
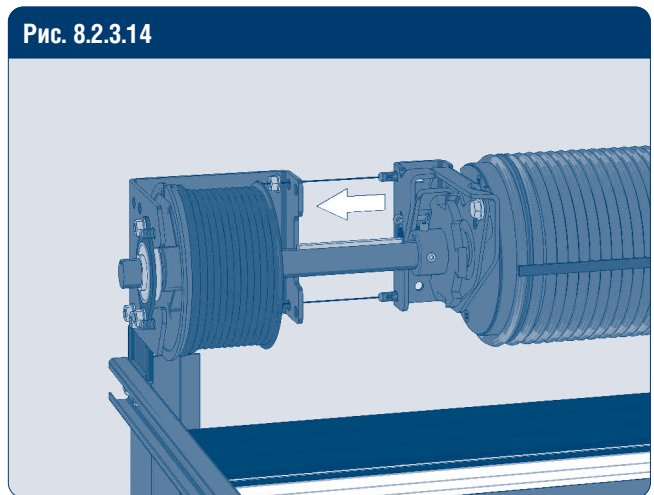
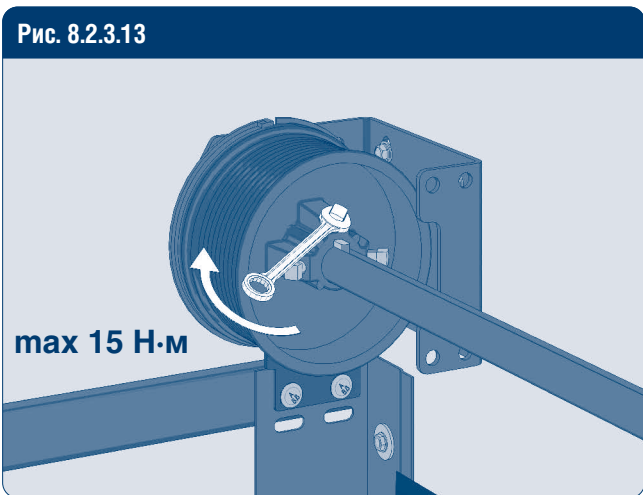
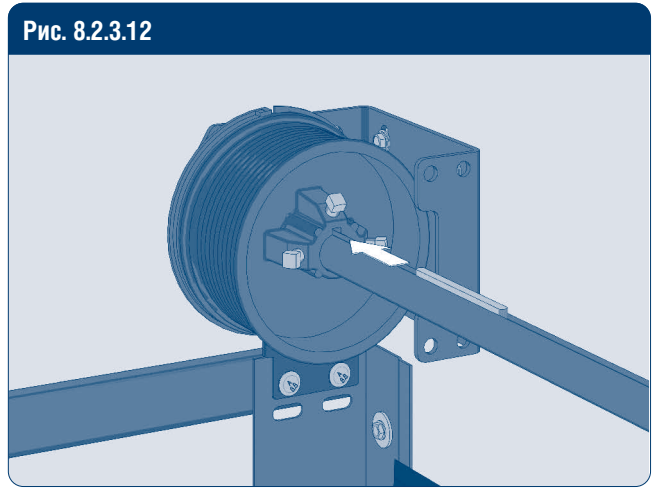
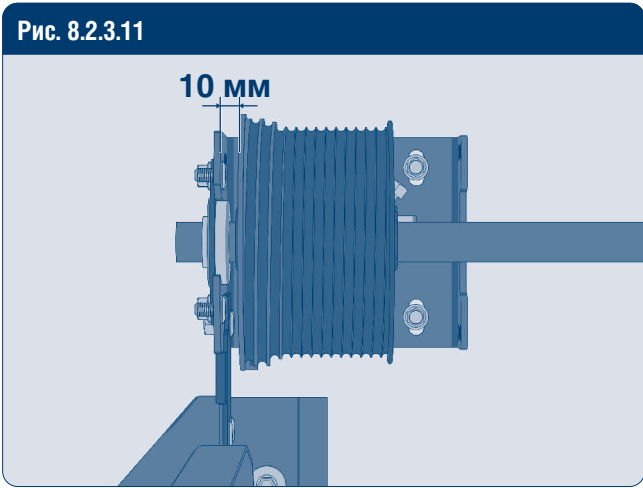


Рис. 8.2.3.19

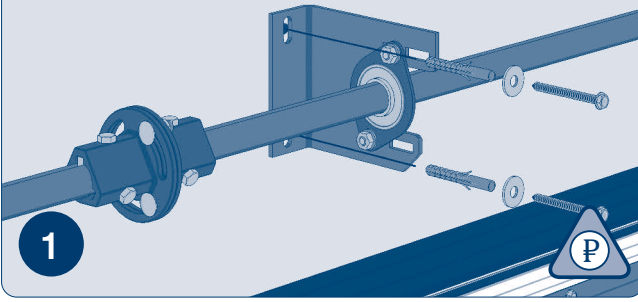


Рис. 8.2.3.20

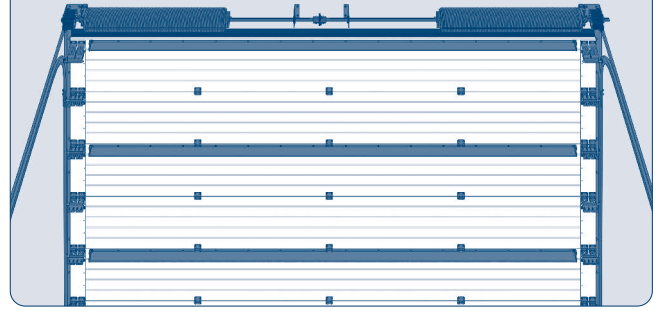


Рис. 8.2.3.21

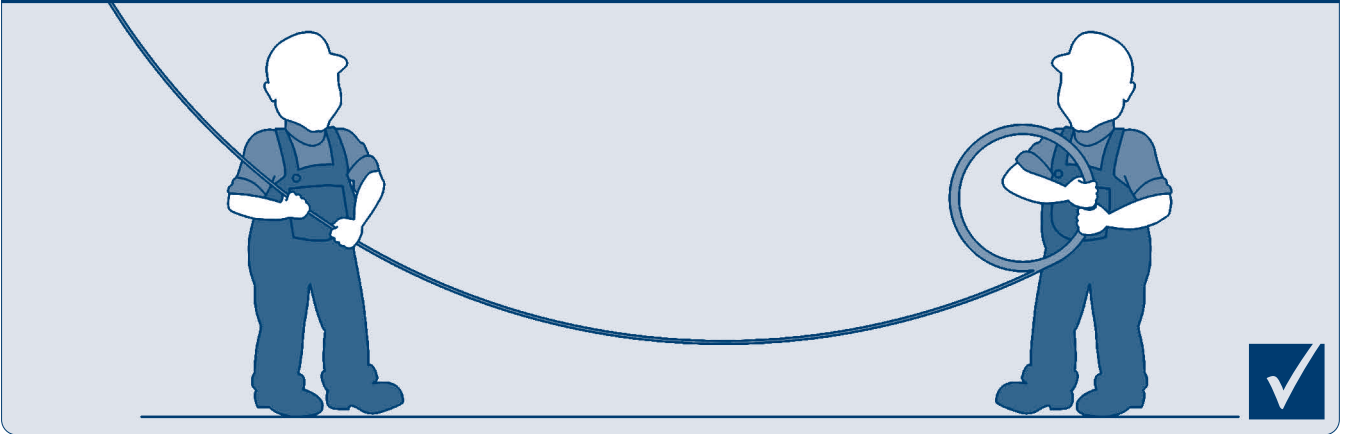


Рис. 8.2.3.22

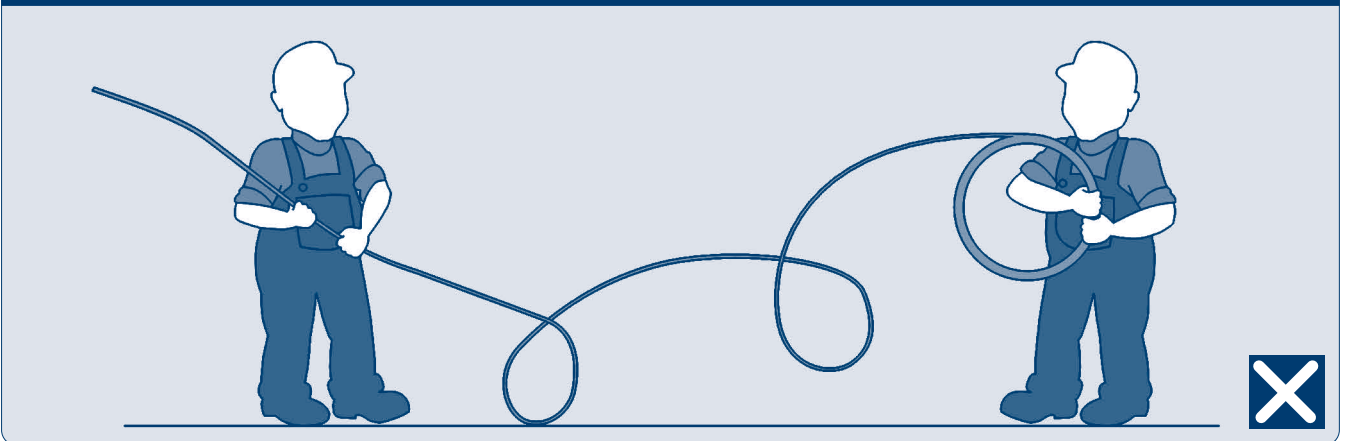


Рис. 8.2.3.23

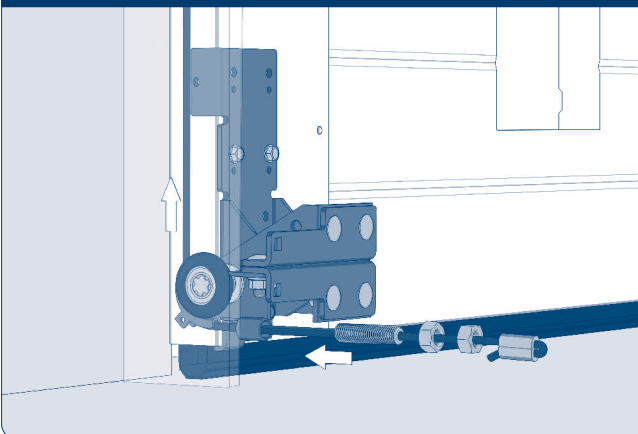
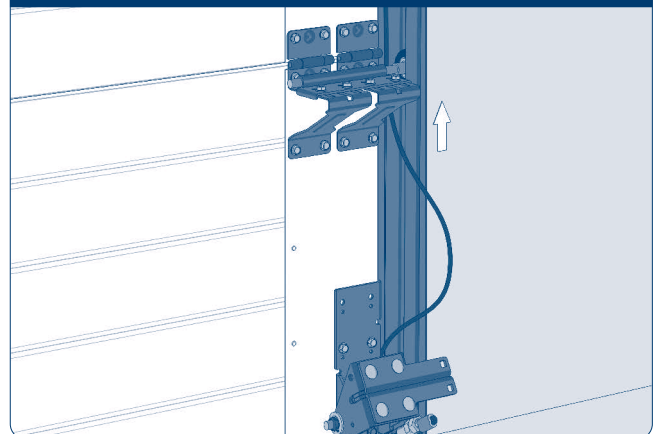


Рис. 8.2.3.24



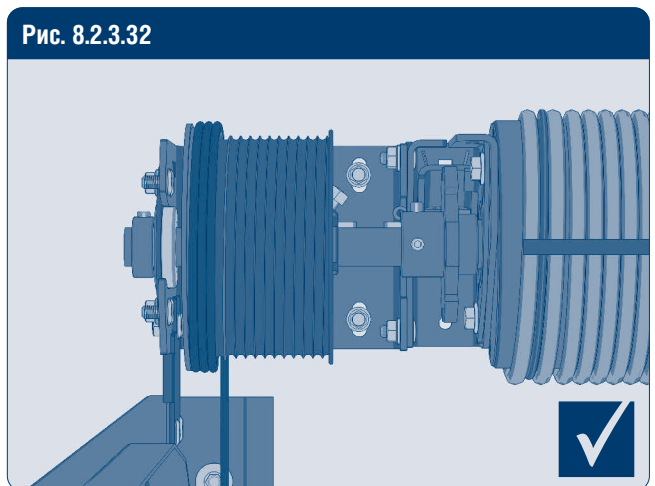
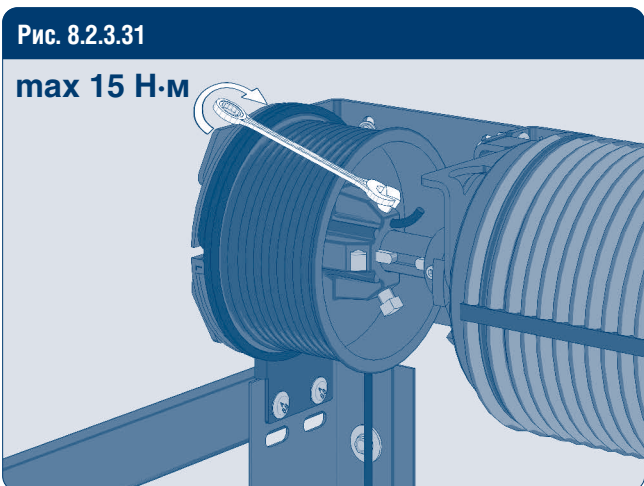
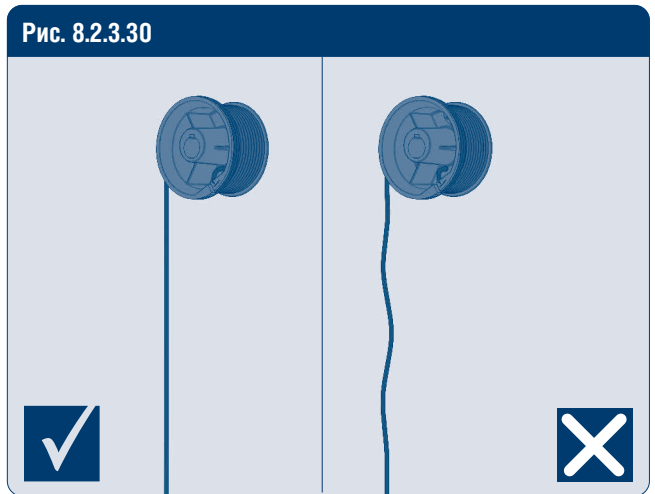
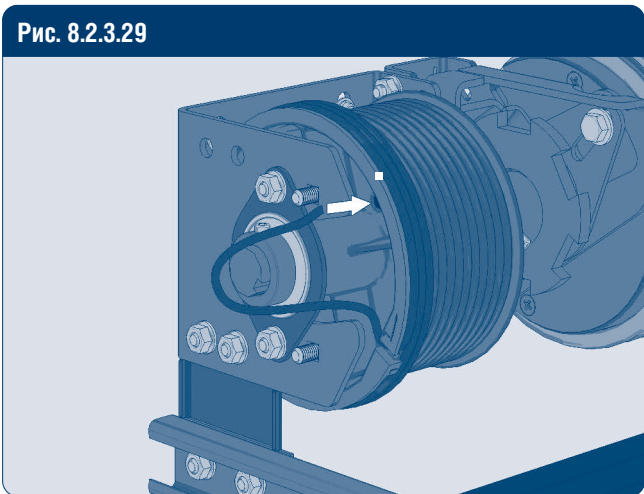
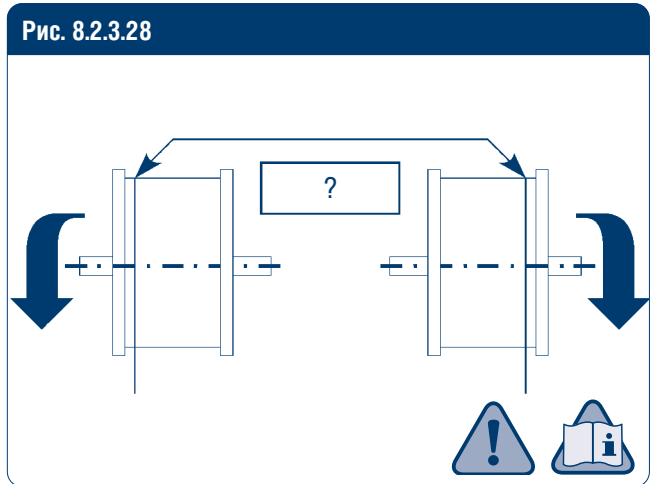
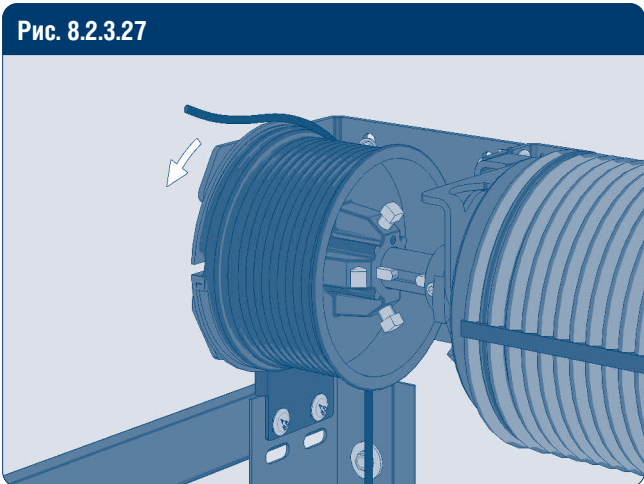
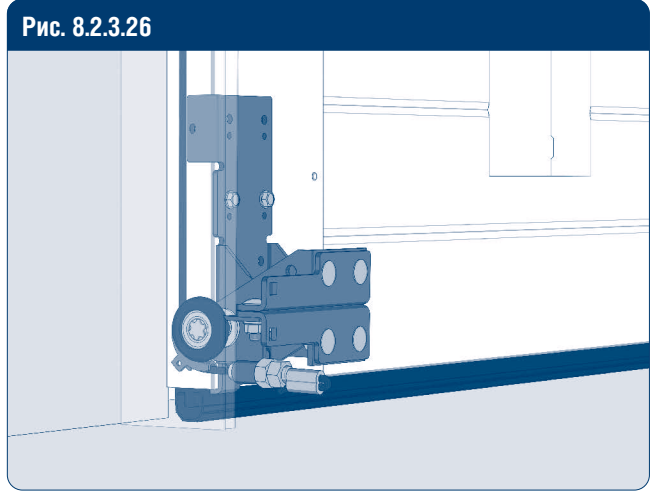
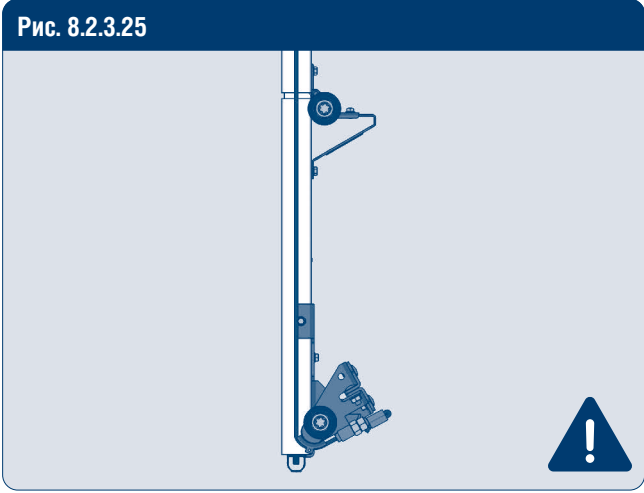


Рис. 8.2.3.33

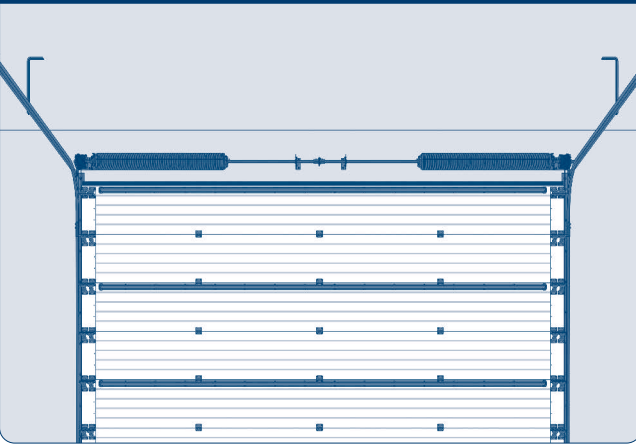


Рис. 8.2.3.34

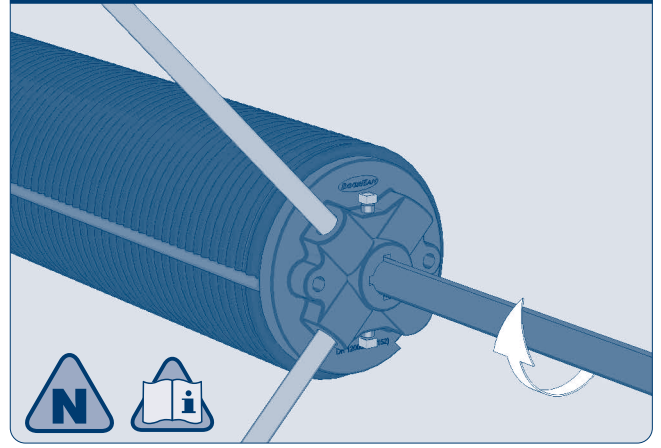


Рис. 8.2.3.35

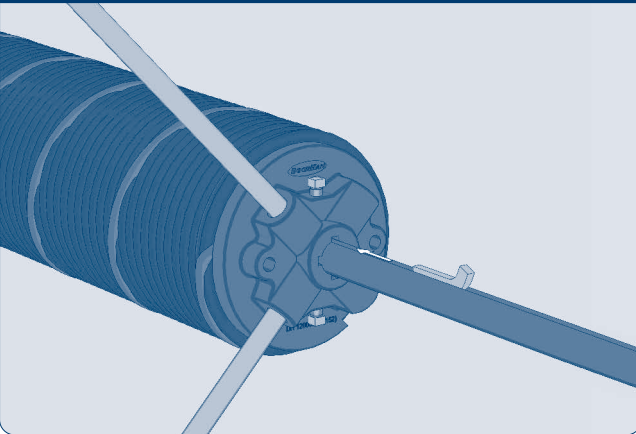


Рис. 8.2.3.36

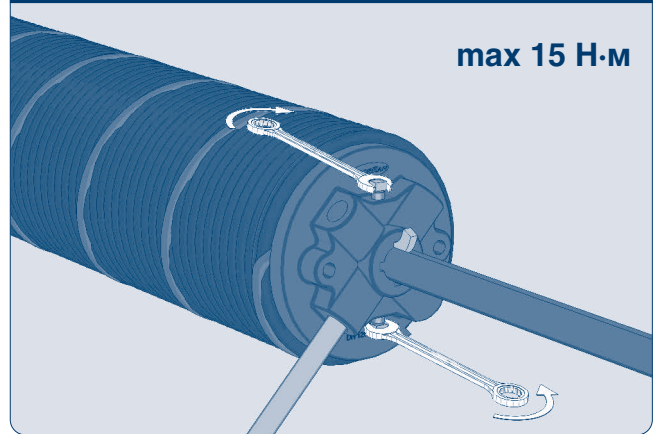


Рис. 8.2.3.37

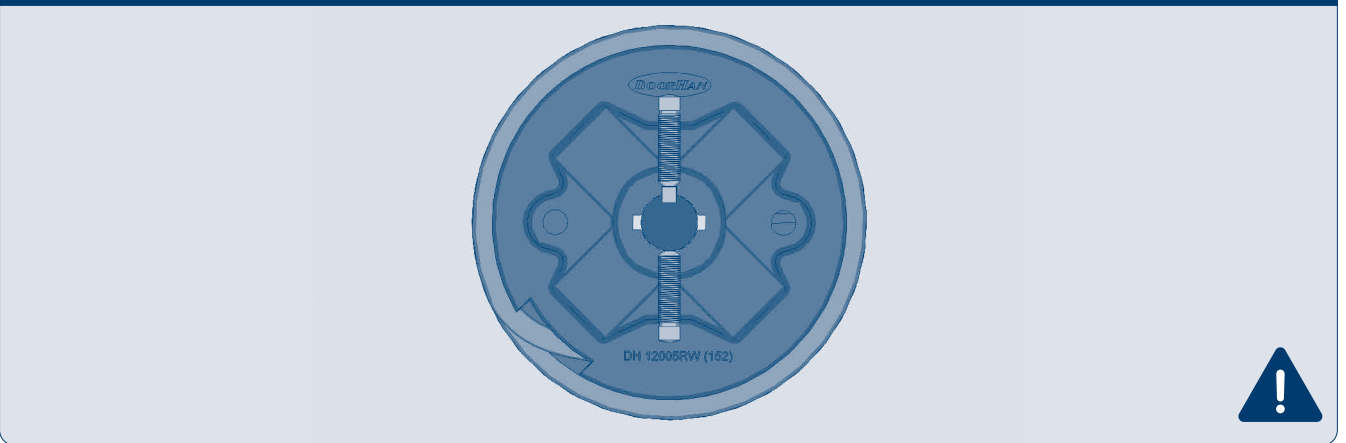


Рис. 8.2.3.38

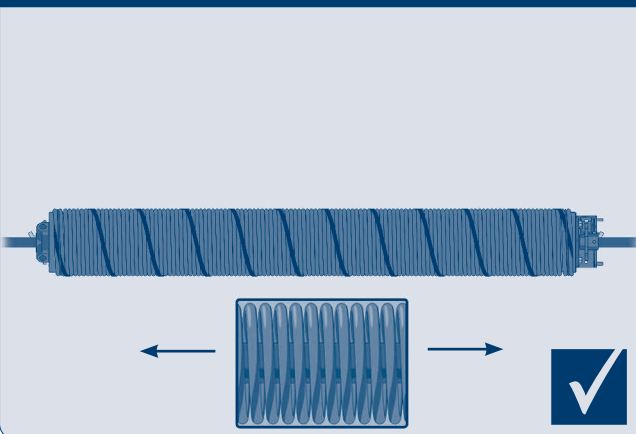


Рис. 8.2.3.39

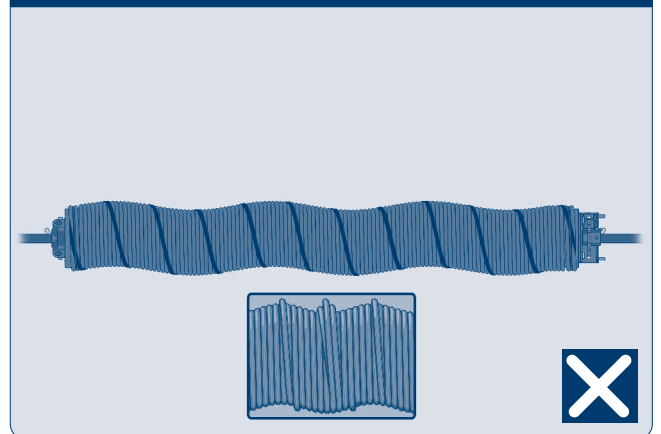


Рис. 8.2.3.40

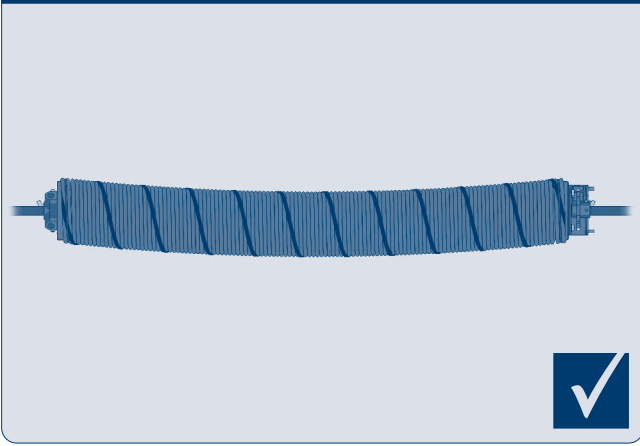


Рис. 8.2.3.41

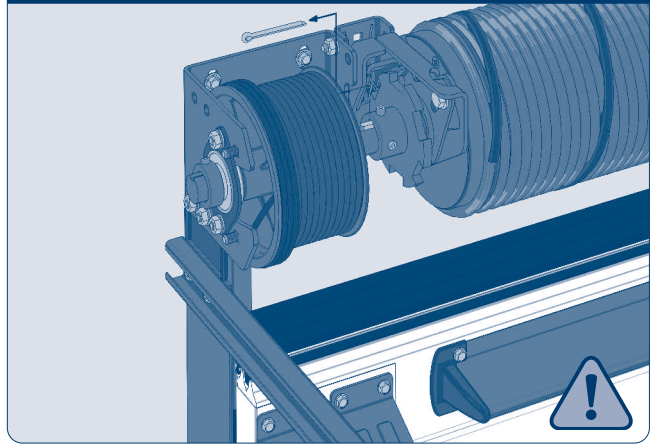


Рис. 8.2.3.42

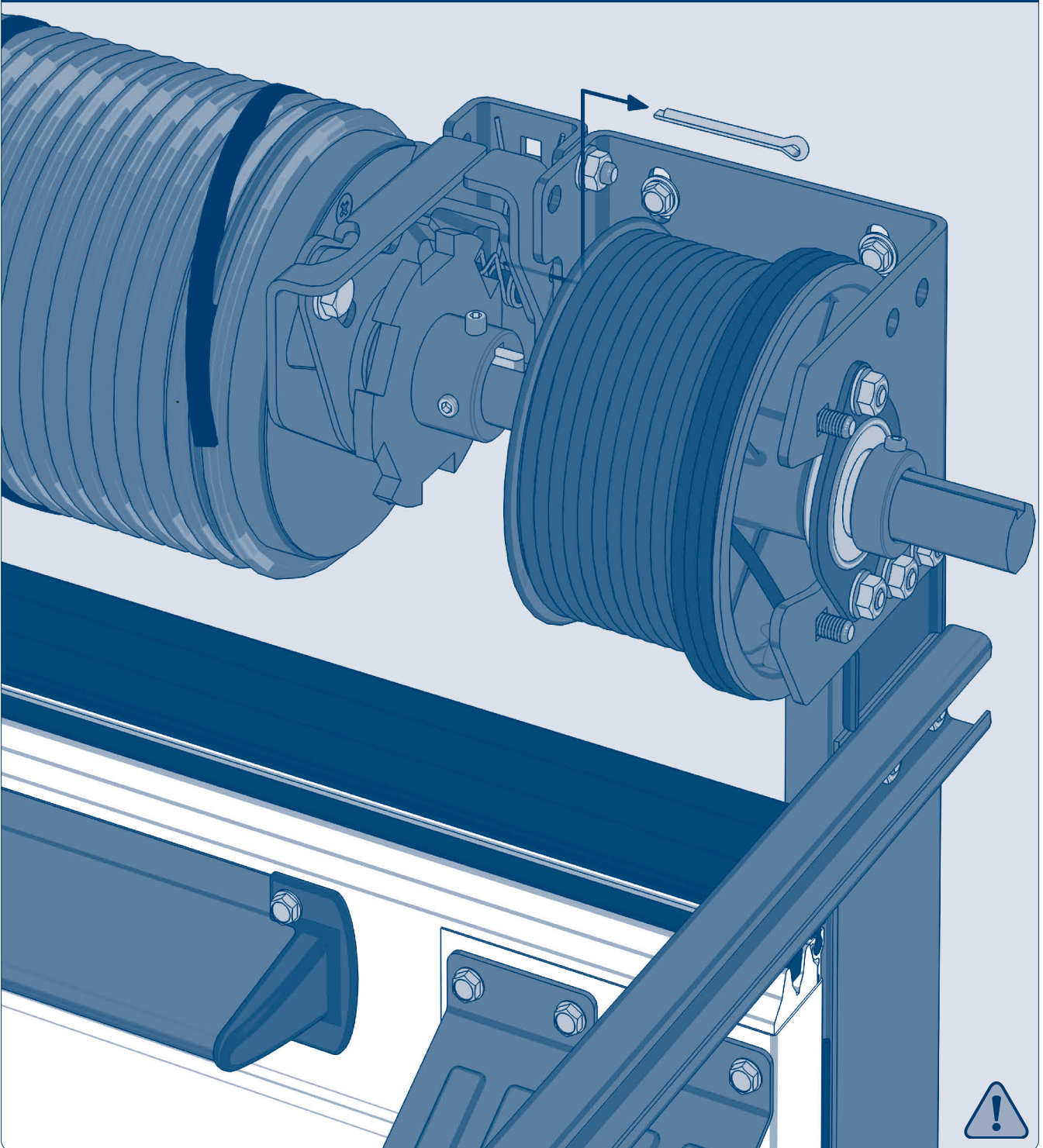


Рис. 8.2.3.43

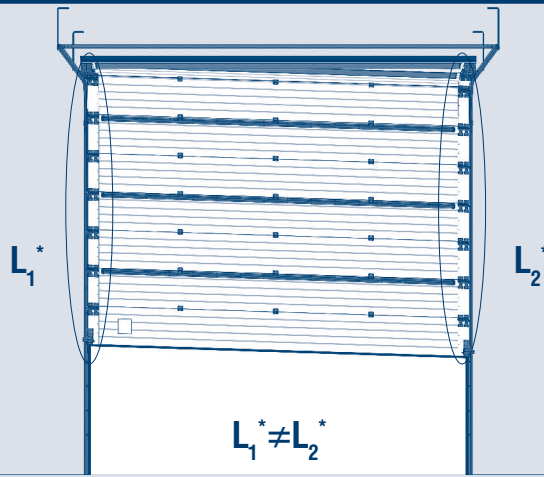


Рис. 8.2.3.44

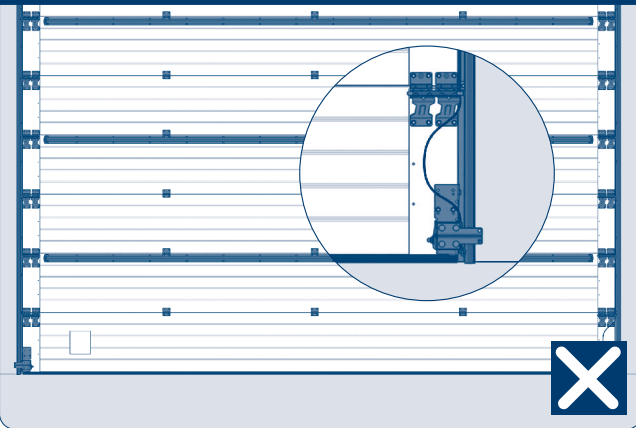


Рис. 8.2.3.45

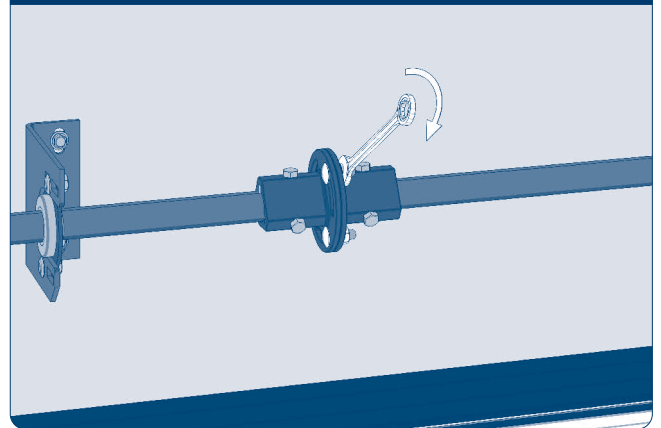


Рис. 8.2.3.46

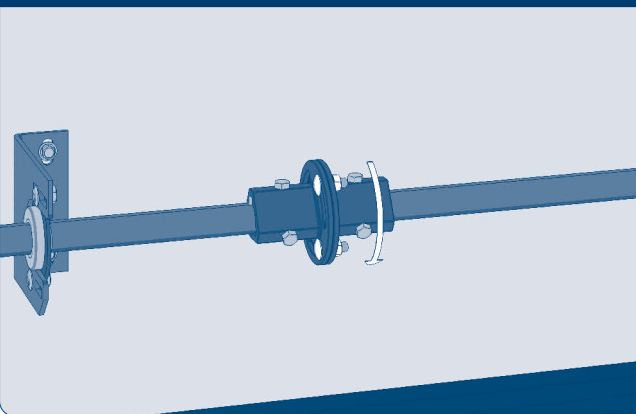


Рис. 8.2.3.47

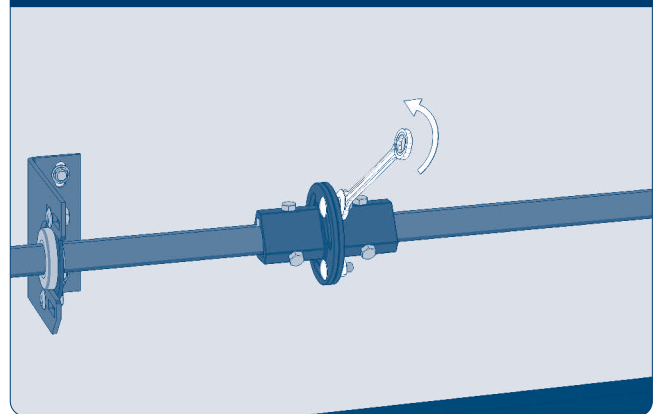


Рис. 8.2.3.48

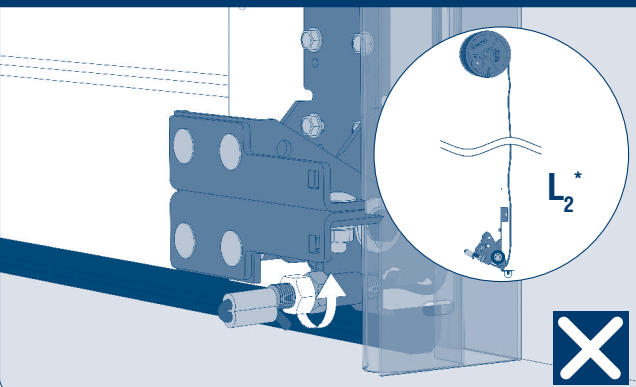
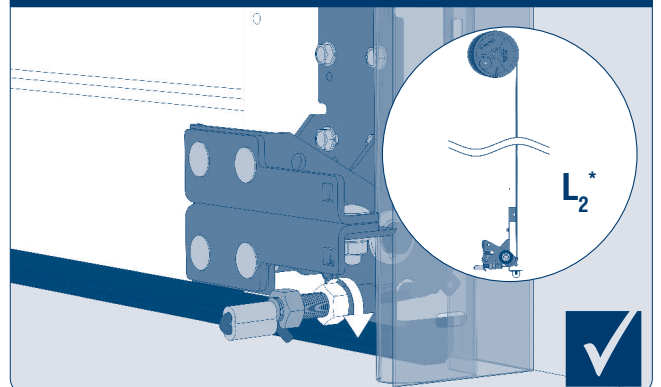
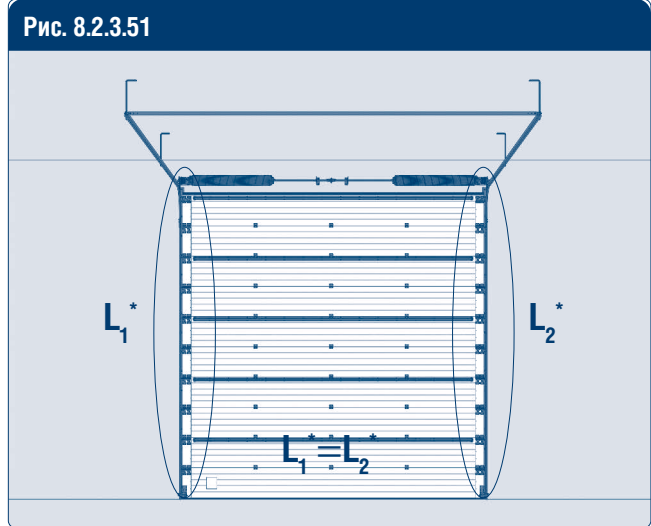
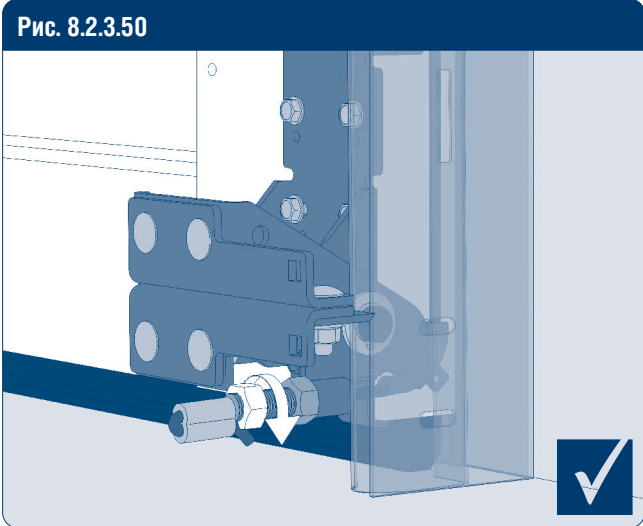


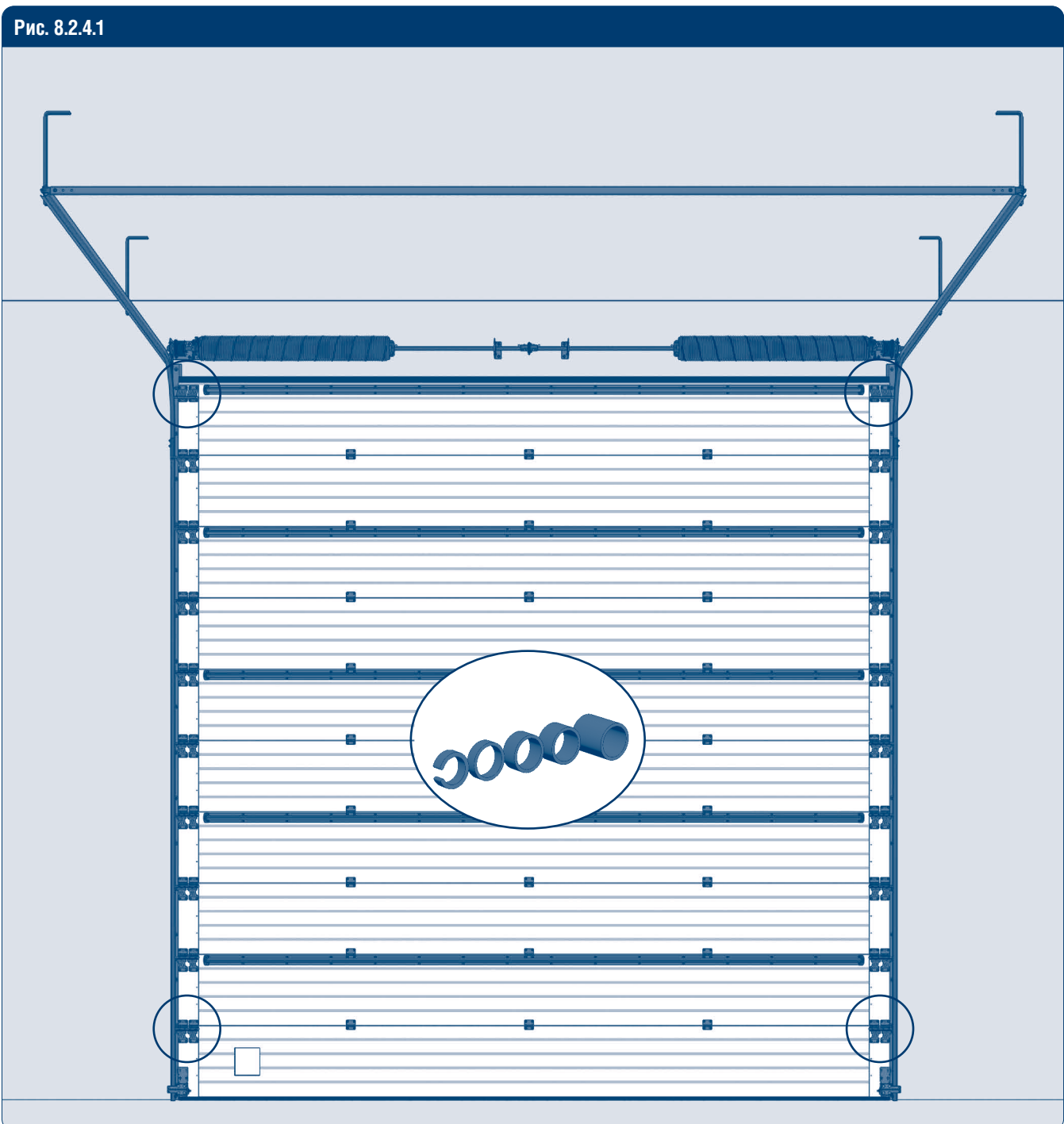
Рис. 8.2.3.49



* L – длина троса.



8.2.4. УСТАНОВКА РАСПОРНЫХ ВТУЛОК



* L – длина троса.

Рис. 8.2.4.2

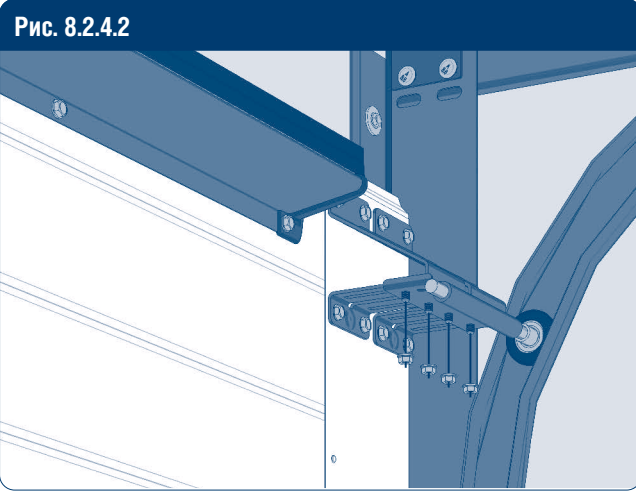


Рис. 8.2.4.3

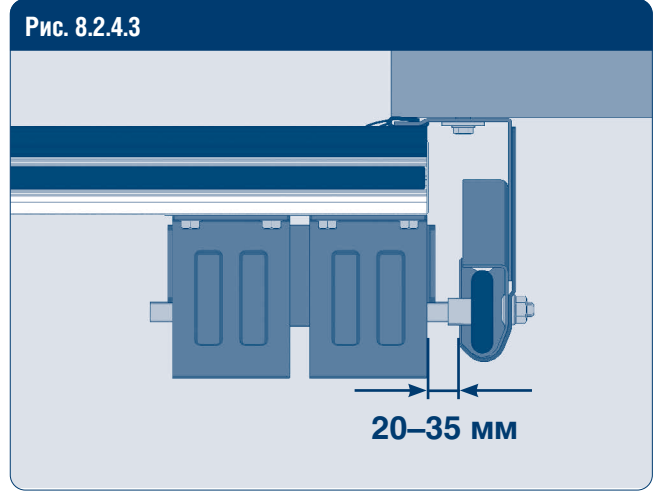


Рис. 8.2.4.4

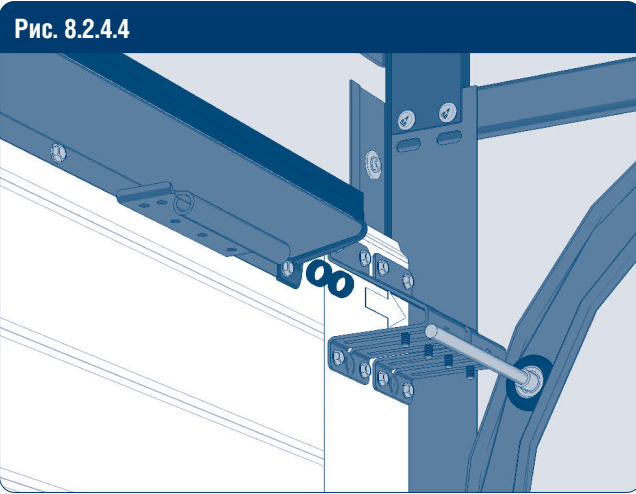


Рис. 8.2.4.5

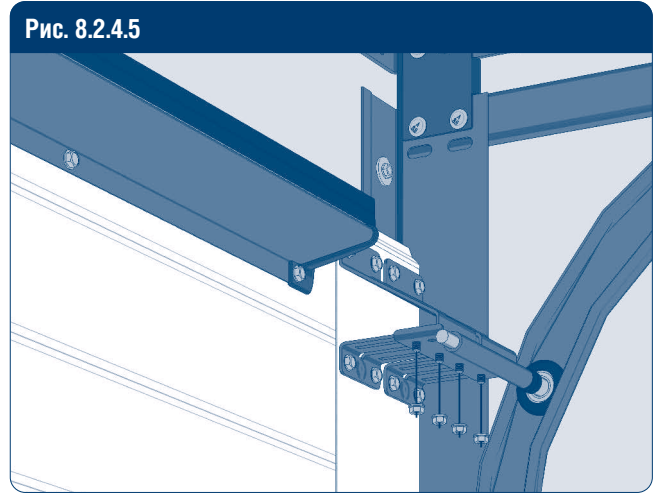


Рис. 8.2.4.6

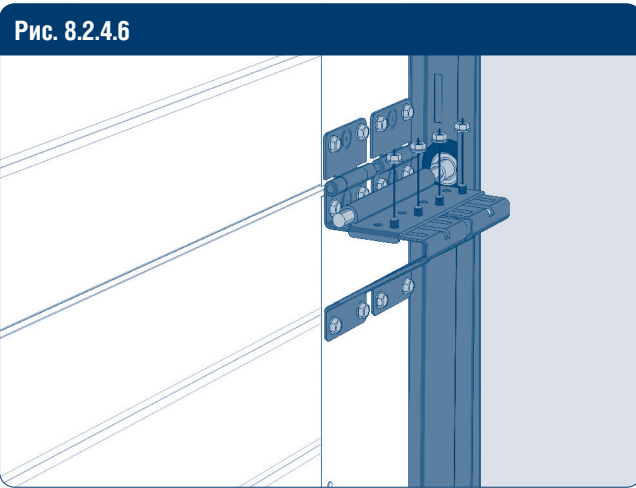


Рис. 8.2.4.7

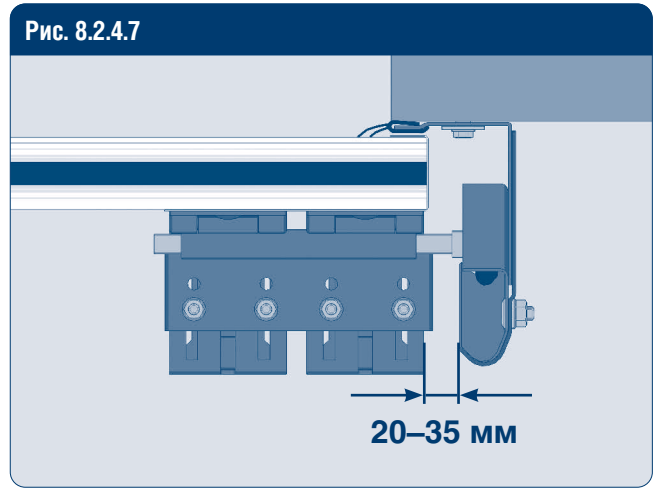


Рис. 8.2.4.8

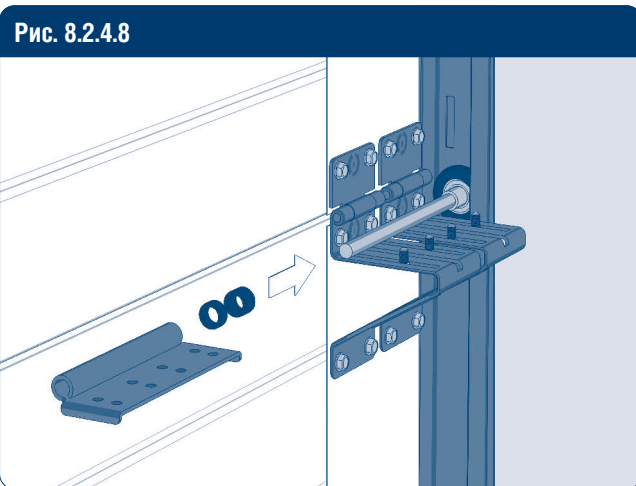
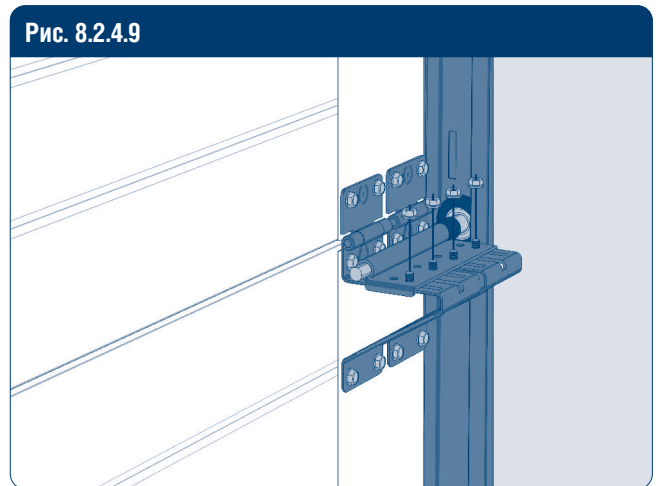


Рис. 8.2.4.9



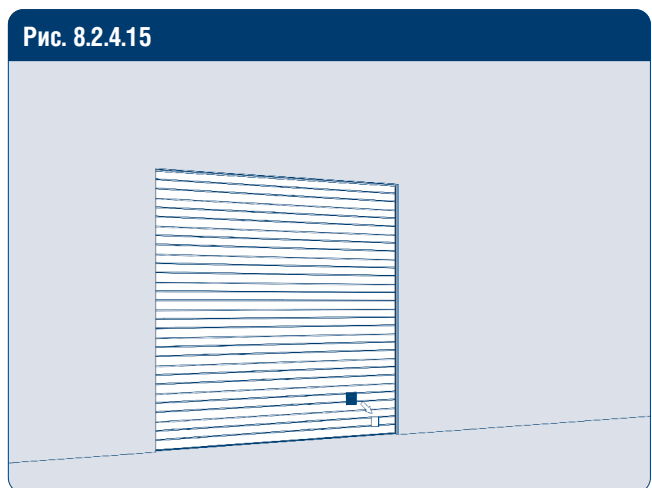
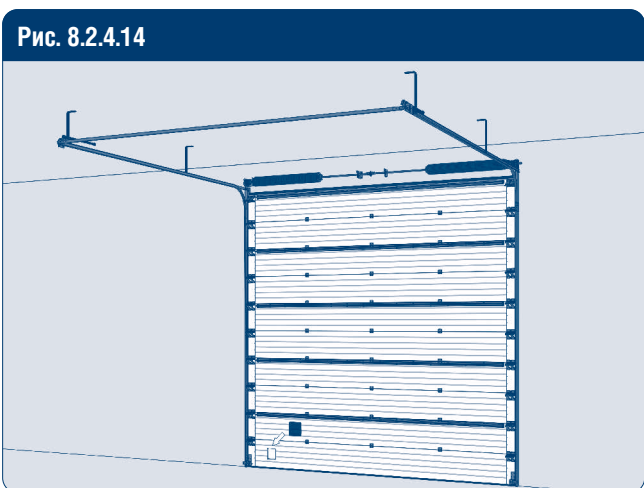
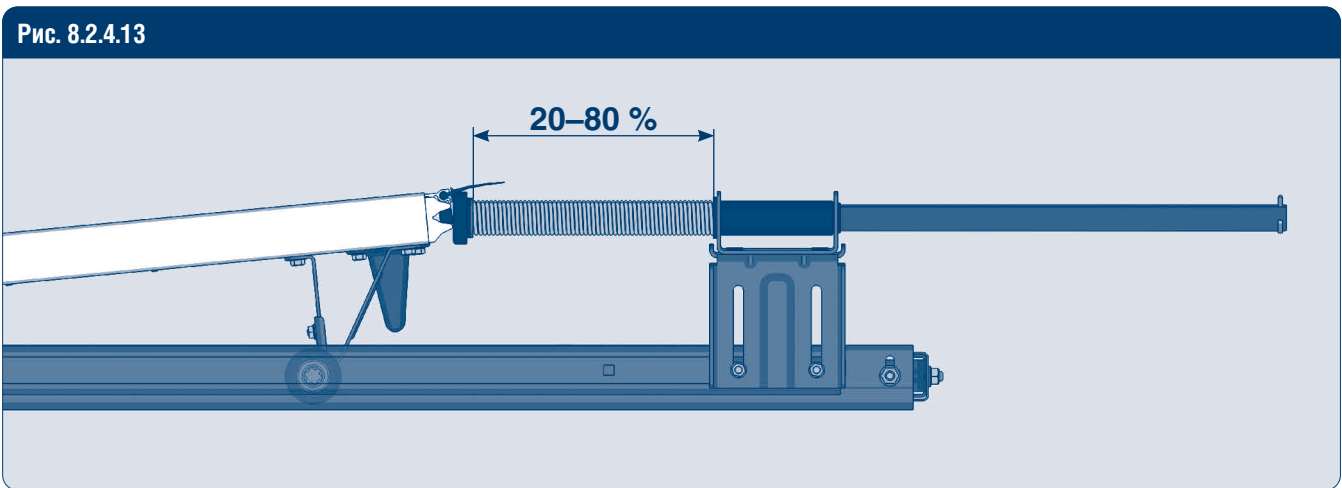
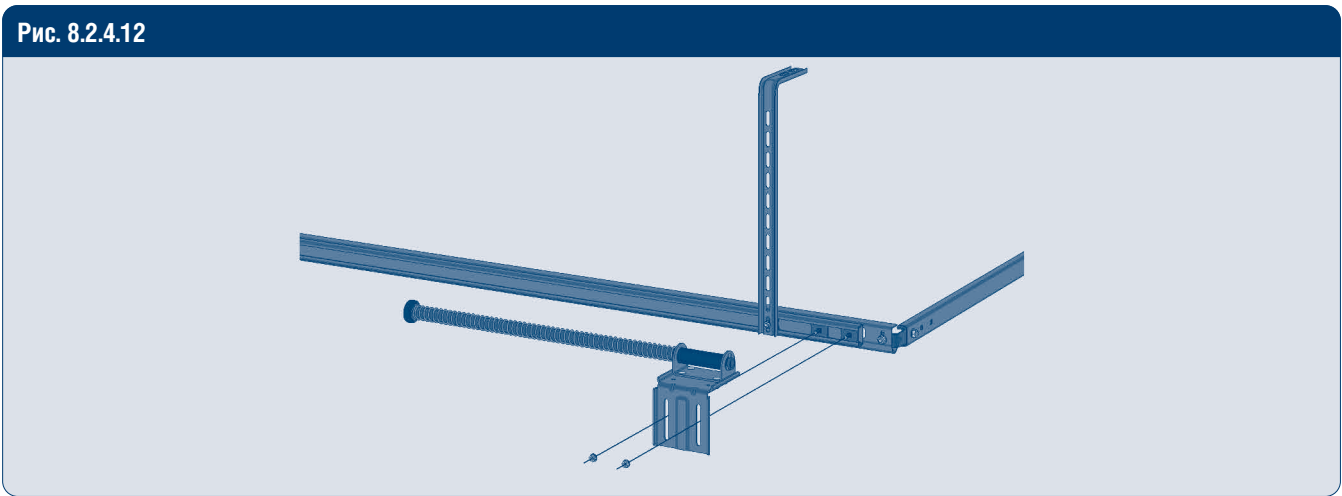
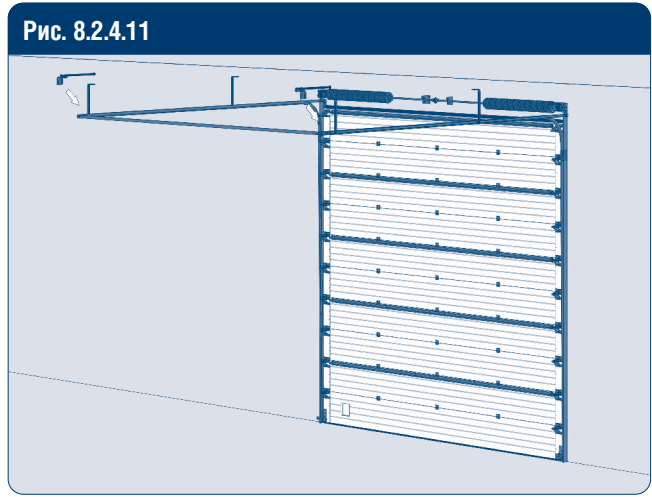
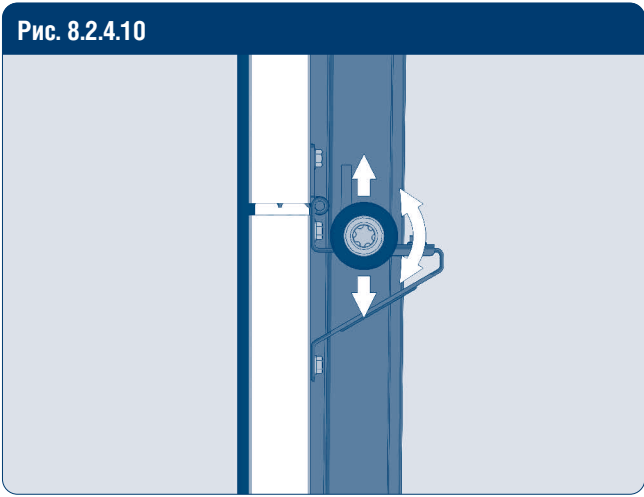


Рис. 8.2.4.16

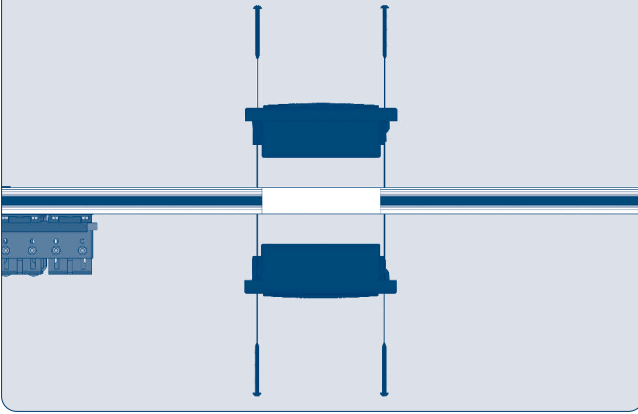


Рис. 8.2.4.17

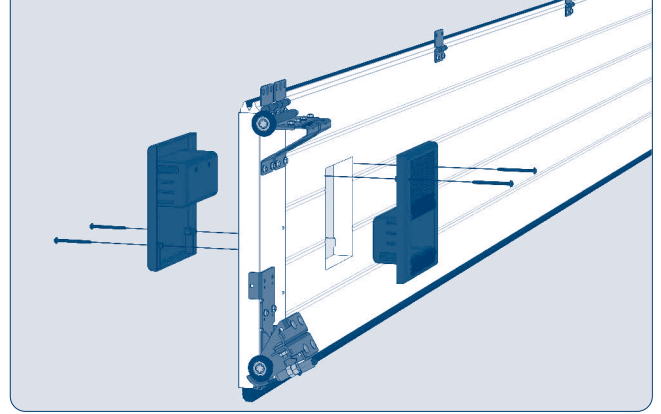


Рис. 8.2.4.18

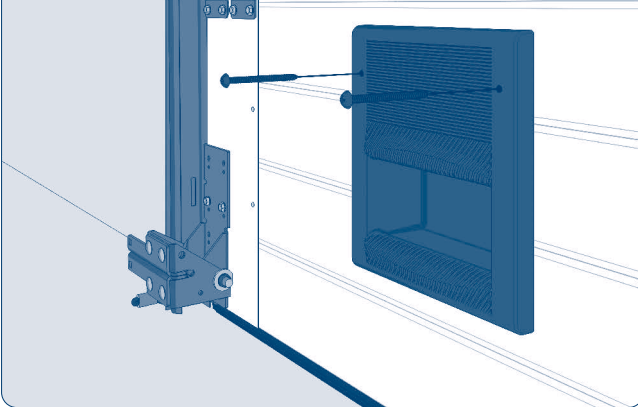


Рис. 8.2.4.19

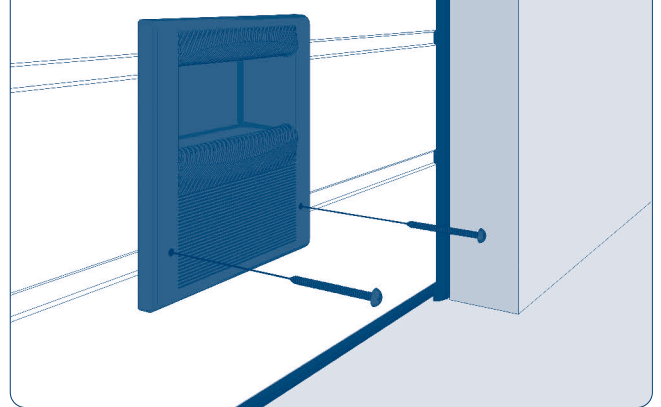


Рис. 8.2.4.20

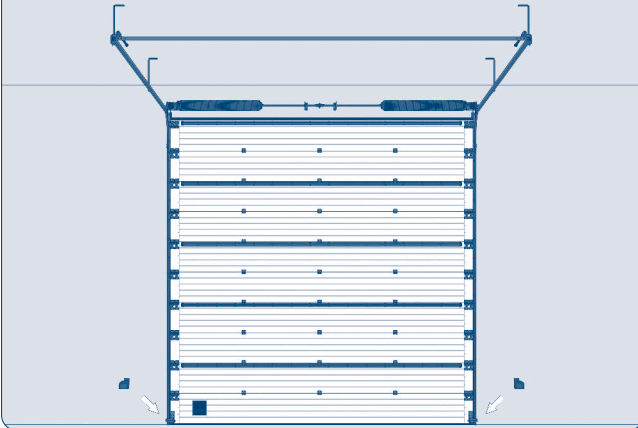
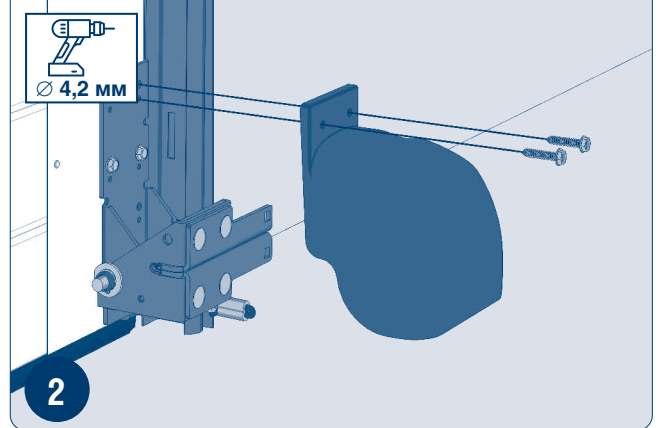


Рис. 8.2.4.21



9. МОНТАЖ ДОПОЛНИТЕЛЬНОЙ КОМПЛЕКТАЦИИ

Рис. 9.1

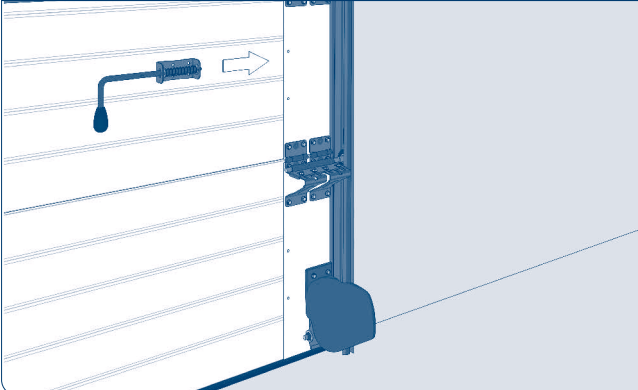
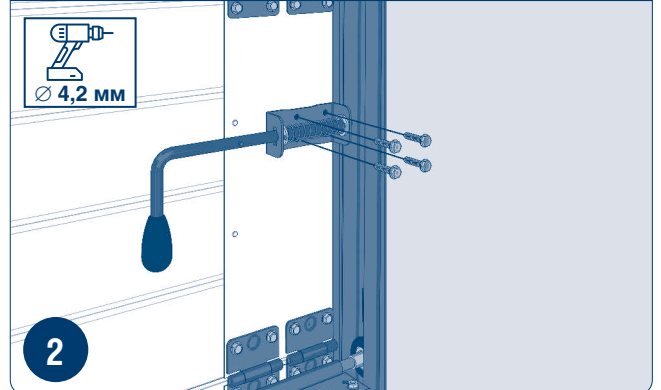


Рис. 9.2



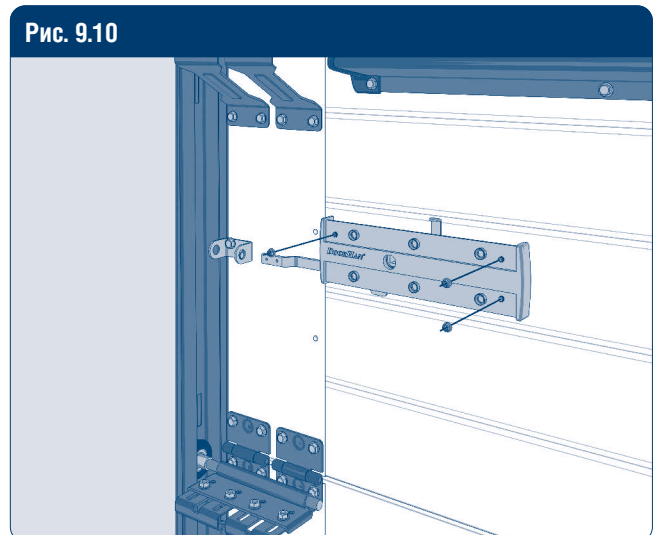
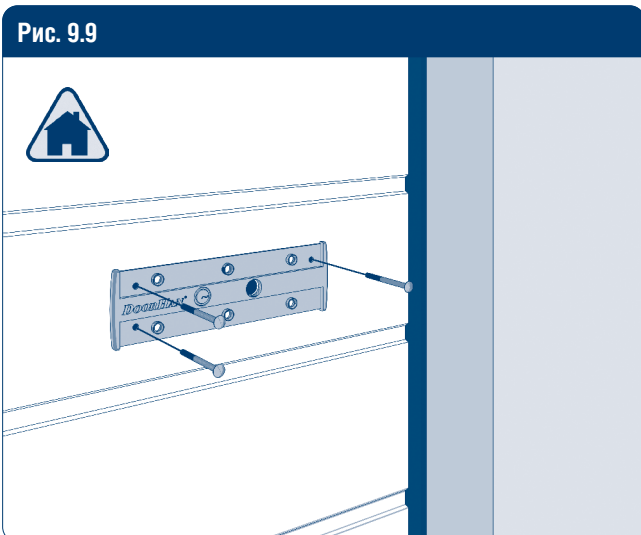
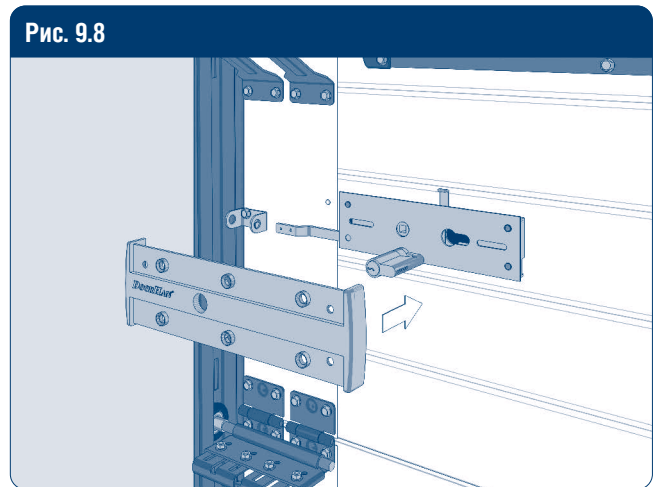
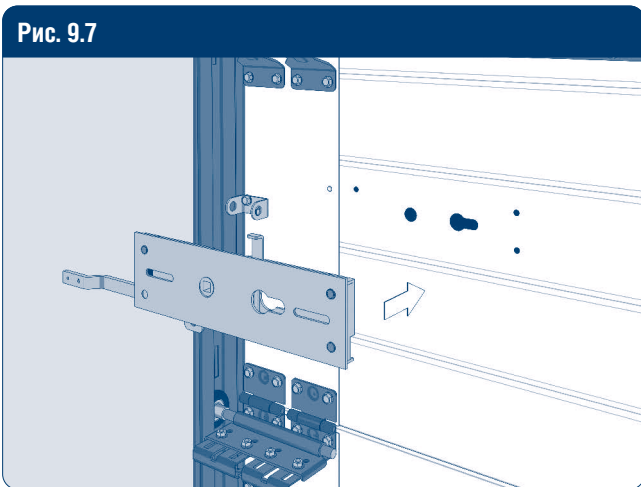
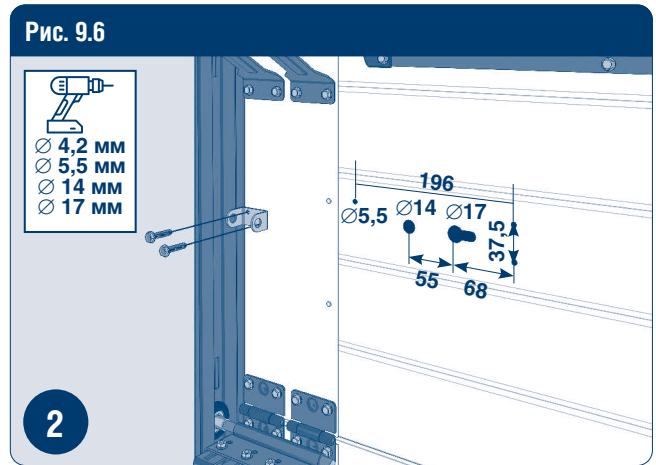
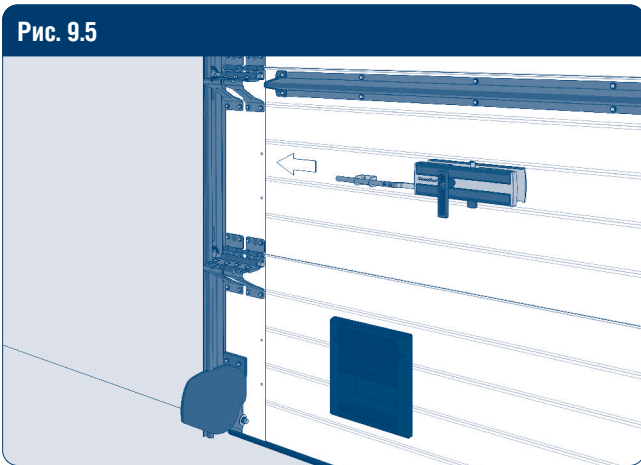
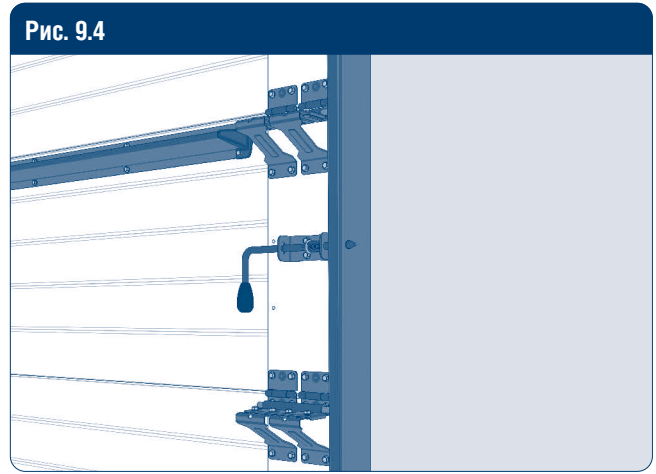
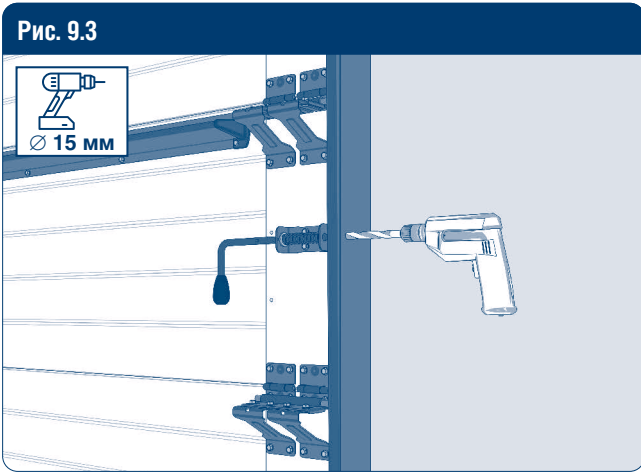


Рис. 9.11

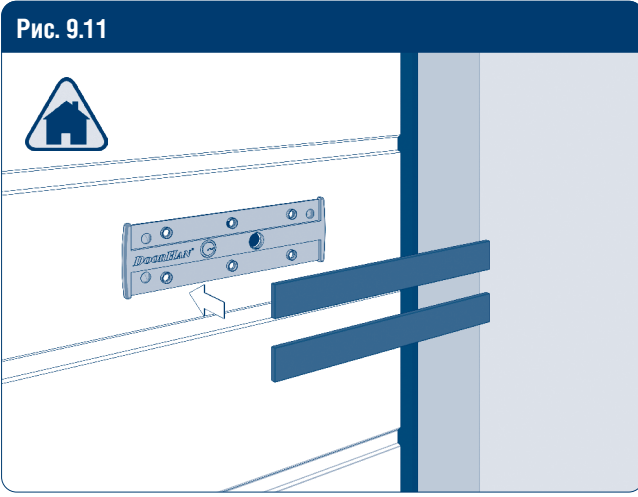


Рис. 9.12

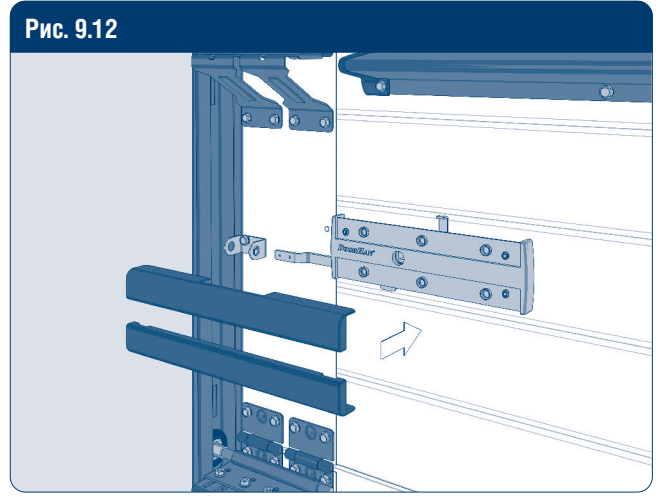


Рис. 9.13

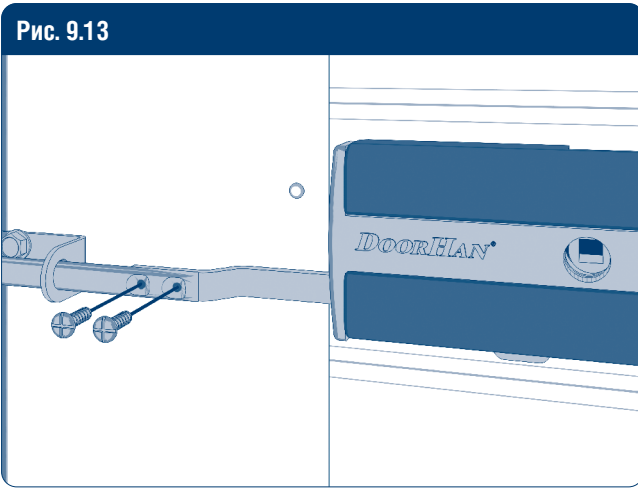


Рис. 9.14

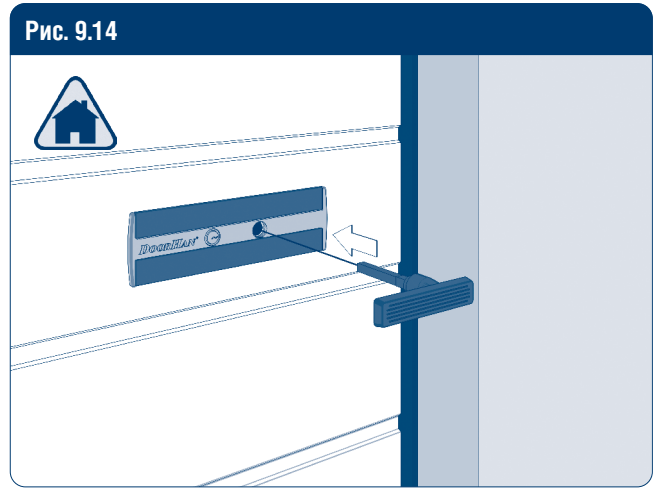


Рис. 9.15

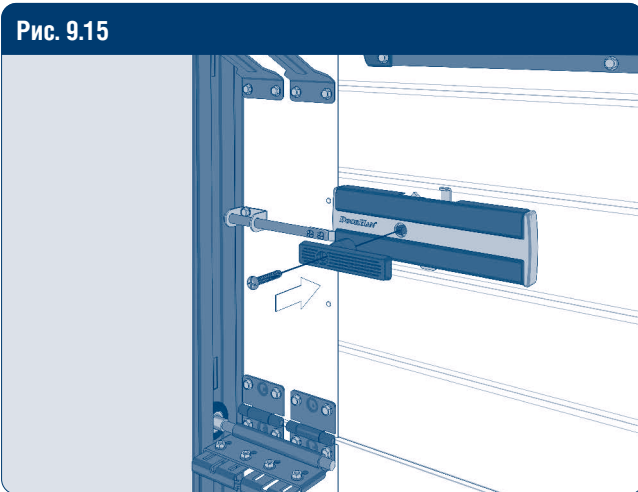


Рис. 9.16

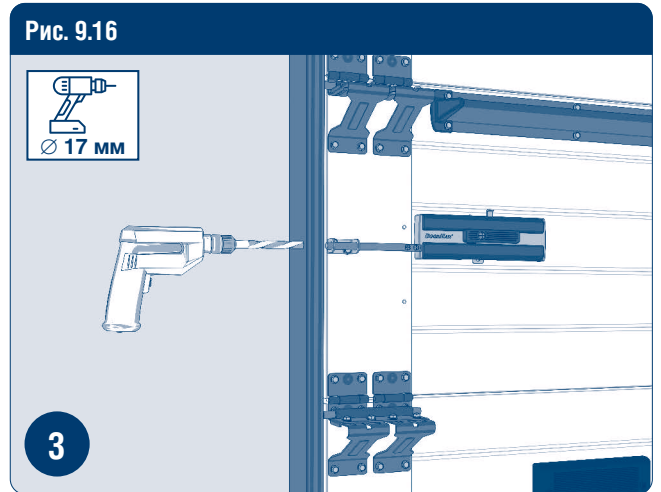
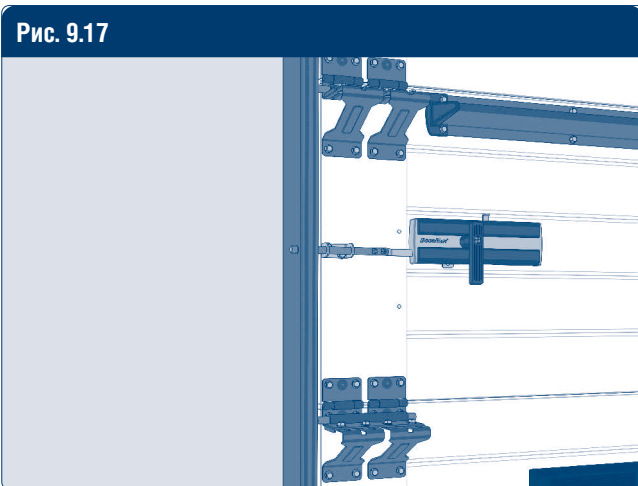


Рис. 9.17



DOORHAN[®]

Международный концерн DoorHan благодарит вас за приобретение нашей продукции. Мы надеемся, что вы останетесь довольны качеством данного изделия.

По вопросам приобретения, дистрибьюции и технического обслуживания обращайтесь в офисы региональных представителей или центральный офис компании по адресу:

Россия, 143002, Московская обл.,
г. Одинцово, с. Акулово,
ул. Новая, д. 120, стр. 1
Тел.: 8 495 933-24-00
E-mail: info@doorhan.ru
www.doorhan.ru